

SAI-4-F 5P PUR 30M**Weidmüller Interface GmbH & Co. KG**

Klingenbergstraße 26

D-32758 Detmold

Germany

www.weidmueller.com



Rozdzielacze M12 są oferowane we wszystkich możliwych wersjach. Gniazda 4, 6 i 8 M12 są 4- lub 5 biegunowe. Odgańlenie zbiorcze jest wykonane alternatywnie jako wariant z kablem stałym, z pokrywą do samodzielnego przyłączenia lub z M23. Poza tym jest kilka wersji specjalnych. Jest na przykład rozdzielacz 1 do 1 umożliwiający dowolny wybór złącz czy też rozdzielaczy, dopuszczonych do strefy Ex 1.

Ogólne dane zamówieniowe

Wykonanie	Pasywny rozdzielacz czujnik / element wykonawczy, M12, wersja z kablem stałym, 30 m, Tak
Nr zam.	1052320000
Typ	SAI-4-F 5P PUR 30M
GTIN (EAN)	4032248792313
Ilość	1 Szt.

Data sporządzenia 14 kwietnia 2021 15:13:14 CEST

Aktualizacja katalogu 09.04.2021 / Zmiany techniczne zastrzeżone

SAI-4-F 5P PUR 30M

Weidmüller Interface GmbH & Co. KG

Klingenbergstraße 26

D-32758 Detmold

Germany

www.weidmueller.com

Dane techniczne

Wymiary i ciężary

Długość	102 mm	Długość (cale)	4,016 inch
Masa netto	3 006 g	Wysokość	25 mm
Wysokość (cale)	0,984 inch		

Temperatury

Temperatura eksploatacyjna	-20 - 80°C
----------------------------	------------

Zgodność produktu z wymogami środowiska naturalnego

REACH SVHC	Lead 7439-92-1
------------	----------------

Dane przyłącza

Długość usunięcia płaszczki izolacyjnego	100 mm	odejście rozdzielcze	wersja z kablem stałym
--	--------	----------------------	------------------------

Dane elektryczne

Napięcie znamionowe, min.	10 V	Napięcie znamionowe, maks.	30 V
napięcie probiercze	1 kV	Maks. pojemność pojedynczego gniazda	4 A
prąd całkowity	9 A	prąd na sygnał	2 A
separacja potencjałów dostępna	Nie	Wytrzymałość izolacji	10 ⁹ Ω

Dane materiałowe

Podstawowy materiał obudowy	PA 6 GF	materiał rozdzielczy	tworzywo sztuczne
kolor obudowy	szary, RAL 7032	Gniazdo śrubowe	CuZn, niklowany
Materiał styków	CuZn	Powierzchnia styku	połączany
Materiał podstawy styków	PBT (UL 94 V0)		

Dane ogólne techniczne

Kodowanie stacji wtykowych	A	Stopień ochrony	IP68
Liczba biegunów	5	Liczba gniazd stykowych	4
Ścieżka połączenia	M12	Stopień zanieczyszczenia	3
Metoda wypalania	V-0	Cykle wpinania	≤ 50
LED	Tak	czujnik bezdotykowy LED	Tak
Kolor diody do funkcji eksploatacyjnej	zielony	Kolor diody do funkcji E/A	żółty

Dane techniczne kabla

Cykle gięcia	2 mln	Ekranowane	Nie
Halogenki		Kodowanie kolorami	biały, szary, zielony, żółty, niebieski, brązowy, zielony / żółty, szary / różowy, czerwony / niebieski, biały / zielony, brązowy / zielony
	Nie	Materiał płaszczki	PUR
Liczba biegunów	5	kolor płaszczki	czarny
Przekrój żyły	8 x 0,34 mm ² + 3 x 1,0 mm ²	średnica zewnętrzna	8,2 mm
promień zgięcia min., ruchomy	10 x średnica kabla	Przydatność do łańcucha ciągowego	Tak
Długość kabla	30 m		

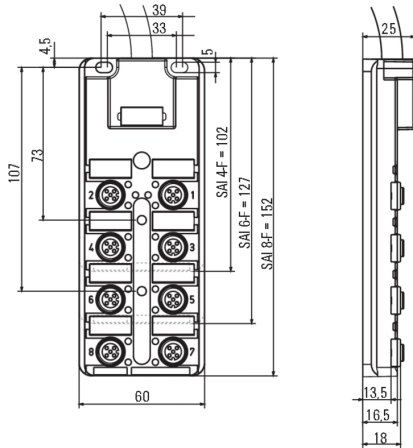
SAI-4-F 5P PUR 30M

Weidmüller Interface GmbH & Co. KG
 Klingenbergstraße 26
 D-32758 Detmold
 Germany

www.weidmueller.com

Rysunki

Rysunek wymiarowy



Schemat połączeń

