

## TRP 5VDC 2CO AU

**Weidmüller Interface GmbH & Co. KG**  
 Klingenbergstraße 26  
 D-32758 Detmold  
 Germany

www.weidmueller.com

### Produktbild



Abbildung ähnlich

- 1 und 2 Wechsler
- Kontaktmaterial: AgNi, AgSnO, AgNi 5µm Au
- Eingangsspannungen 5 V DC und 12 V DC mit farbiger Markierung: DC: blau

### Allgemeine Bestelldaten

Ausführung	TERMSERIES, Relaiskoppler, Anzahl Kontakte: 2, Wechsler AgNi vergoldet, Nennsteuerspannung: 5 V DC ±20 %, Dauerstrom: 8 A, PUSH IN, Prüftaste: Nein
Best.-Nr.	<a href="#">2618580000</a>
Typ	TRP 5VDC 2CO AU
GTIN (EAN)	4050118670257
VPE	10 Stück

Erstellungs-Datum 17. April 2021 05:25:35 MESZ

Katalogstand 09.04.2021 / Technische Änderungen vorbehalten

## TRP 5VDC 2CO AU

**Weidmüller Interface GmbH & Co. KG**

Klingenbergstraße 26

D-32758 Detmold

Germany

www.weidmueller.com

## Technische Daten

### Abmessungen und Gewichte

Breite	12,8 mm	Breite (inch)	0,504 inch
Höhe	89,4 mm	Höhe (inch)	3,52 inch
Nettogewicht	57 g	Tiefe	87,8 mm
Tiefe (inch)	3,457 inch		

### Temperaturen

Lagertemperatur	-40 °C...85 °C	Betriebstemperatur	-40 °C...60 °C
Feuchtigkeit	5...95 % rel. Feuchte, T <sub>u</sub> = 40 °C, keine Betauung		

### Bemessungsdaten UL

Einsatzhöhe	≤ 2000 m, über N.N.	Leiteranschlussquerschnitt AWG, min.	AWG 26
Leiteranschlussquerschnitt AWG, max.	AWG 14	Leiterart	starre Kupferleiter, feindrähtige Kupferleiter
Verschmutzungsgrad	2		

### Steuerseite

Ansprech-/Rückfallspannung, typ.	3 V / 1.6 V DC	Ansprech-/Rückfallstrom, typ.	21.6 mA / 8 mA DC
Nennleistung	400 mW	Nennsteuerspannung	5 V DC ± 20 %
Nennstrom DC	70 mA	Schutzschaltung	Freilaufdiode, Verpolungsschutz
Spulenspannung Ersatzrelais	5 V DC	Spulenspannung Ersatzrelais abweichend zur Nennsteuerspannung	Nein
Statusanzeige	LED grün		

### Lastseite

Ausschaltverzögerung	≤ 7 ms	Dauerstrom	8 A
Einschaltstrom	15 A / 4 s	Einschaltverzögerung	≤ 11 ms
Nennschaltspannung	250 V AC	Schaltleistung AC (ohmsch), max.	2000 VA
Schaltleistung DC (ohmsch), max.	192 W @ 24 V	Schaltspannung DC, max.	250 V
max. Schaltfrequenz bei Nennlast	0,1 Hz	min. Schaltleistung	1 mA @ 1 V

### Kontaktdaten

Kontaktausführung	2 Wechsler (AgNi vergoldet)	Mechanische Lebensdauer	30 X 10 <sup>6</sup> Schaltungen
-------------------	-----------------------------	-------------------------	----------------------------------

### Allgemeine Daten

Tragschiene	TS 35		
Prüftaste	Nein		
Mechanische Schaltstellungsanzeige	Nein		
Farbe	schwarz		
Komponente mit Brennbarkeitsklasse nach UL94	Komponente	Gehäuse	
	Brennbarkeitsklasse nach UL94	V-0	
	Komponente	Haltebügel	
	Brennbarkeitsklasse nach UL94	V-0	
	Komponente	Pusher	
	Brennbarkeitsklasse nach UL94	V-0	

Erstellungs-Datum 17. April 2021 05:25:35 MESZ

Katalogstand 09.04.2021 / Technische Änderungen vorbehalten

## TRP 5VDC 2CO AU

**Weidmüller Interface GmbH & Co. KG**

Klingenbergstraße 26  
D-32758 Detmold  
Germany

www.weidmueller.com

## Technische Daten

### Isolationskoordination

Art der Isolation Eingang - Ausgang	verstärkte Isolierung	Art der Isolation benachbarte Kontakte	Basisisolierung
Bemessungsspannung	300 V	Kriech- und Luftstrecke Steuerseite - Lastseite	≥ 6 mm
Schutzart	IP20	Spannungsfestigkeit Steuerseite - Lastseite	3,51 kV <sub>eff</sub> / 1 min.
Spannungsfestigkeit benachbarte Kontakte	2,5 kV <sub>eff</sub> / 1 Min.	Spannungsfestigkeit offener Kontakt	1 kV <sub>eff</sub> / 1 min
Spannungsfestigkeit zur Tragschiene	4 kV <sub>eff</sub> / 1 Min.	Stehstoßspannung	6 kV (1,2/50 µs)
Verschmutzungsgrad	2	Überspannungskategorie	III

### Erweiterte Angaben Zulassungen / Normen

Normen	EN 50178, EN 55011, EN 61000-6-1, 2, 4	Zertifikat-Nr. (DNVGL)	TAA00001E5
Zertifikat-Nr. (cULus)	E141197		

### Anschlussdaten

Leiteranschlusstechnik	PUSH IN	Abisolierlänge Bemessungsanschluss	9 mm
Klemmbereich, Bemessungsanschluss	1,5 mm <sup>2</sup>	Klemmbereich, min.	0,14 mm <sup>2</sup>
Klemmbereich, max.	2,5 mm <sup>2</sup>	Leiteranschlussquerschnitt AWG, min.	AWG 26
Leiteranschlussquerschnitt AWG, max.	AWG 14	Leiteranschlussquerschnitt, eindrätig, min.	0,14 mm <sup>2</sup>
Leiteranschlussquerschnitt, eindrätig, max.	2,5 mm <sup>2</sup>	Leiteranschlussquerschnitt, eindrätig, min. (AWG)	AWG 26
Leiteranschlussquerschnitt, eindrätig, max. (AWG)	AWG 14	Leiteranschlussquerschnitt, feindrätig, min.	0,14 mm <sup>2</sup>
Leiteranschlussquerschnitt, feindrätig, max.	2,5 mm <sup>2</sup>	Leiteranschlussquerschnitt, feindrätig, min. (AWG)	AWG 26
Leiteranschlussquerschnitt, feindrätig, max. (AWG)	AWG 14	Leiteranschlussquerschnitt, feindrätig AEH mit Kunststoffkragen DIN 46228/4, min.	0,15 mm <sup>2</sup>
Leiteranschlussquerschnitt, feindrätig AEH mit Kunststoffkragen DIN 46228/4, max.	1,5 mm <sup>2</sup>	Leiteranschlussquerschnitt, feindrätig, AEH (DIN 46228-1), min.	0,15 mm <sup>2</sup>
Leiteranschlussquerschnitt, feindrätig, AEH (DIN 46228-1), max.	1,5 mm <sup>2</sup>	Zwillings-Aderendhülse, min.	0,5 mm <sup>2</sup>
Zwillings-Aderendhülse, max.	1 mm <sup>2</sup>	Klingenmaß	0,4 x 2,0 mm

### Klassifikationen

ETIM 6.0	EC001437	ETIM 7.0	EC001437
ECLASS 9.0	27-37-16-01	ECLASS 9.1	27-37-16-01
ECLASS 10.0	27-37-16-01	ECLASS 11.0	27-37-16-01

### Zulassungen

Zulassungen



ROHS	Konform
UL File Number Search	E141197

## TRP 5VDC 2CO AU

**Weidmüller Interface GmbH & Co. KG**  
Klingenbergstraße 26  
D-32758 Detmold  
Germany

[www.weidmueller.com](http://www.weidmueller.com)

## Technische Daten

### Downloads

Zulassung / Zertifikat / Konformitätsdokument	<a href="#">EU Konformitätserklärung / EU Declaration of Conformity</a>
Engineering-Daten	<a href="#">STEP</a>
Anwenderdokumentation	<a href="#">Beipackzettel / Package Insert – multilingual</a>
Broschüre/Katalog	<a href="#">Catalogues in PDF-format</a>

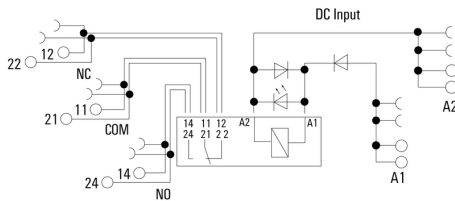
**TRP 5VDC 2CO AU**

**Weidmüller Interface GmbH & Co. KG**  
 Klingenbergstraße 26  
 D-32758 Detmold  
 Germany

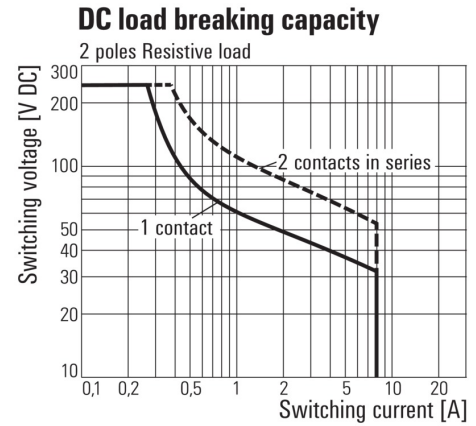
www.weidmueller.com

**Zeichnungen**

**Schaltbild**

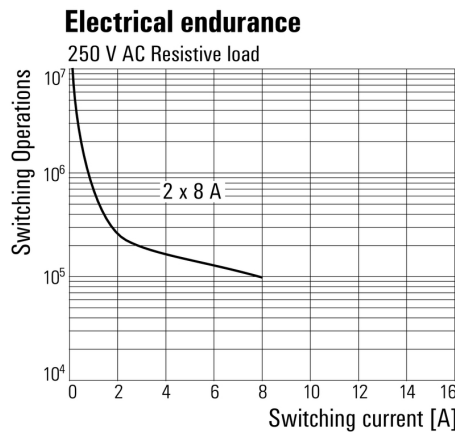


**Diagramm**



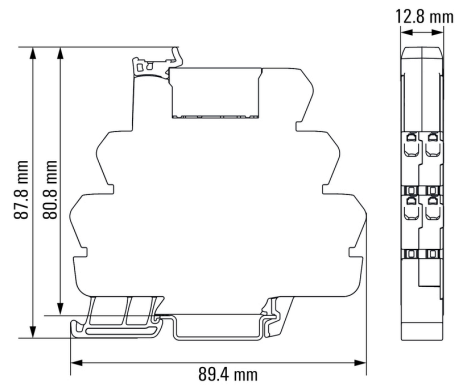
Lastgrenzkurve DC  
 Ohmsche Last

**Diagramm**



Elektrische Lebensdauer 230 V AC resistive load  
 230 V AC ohmsche Last

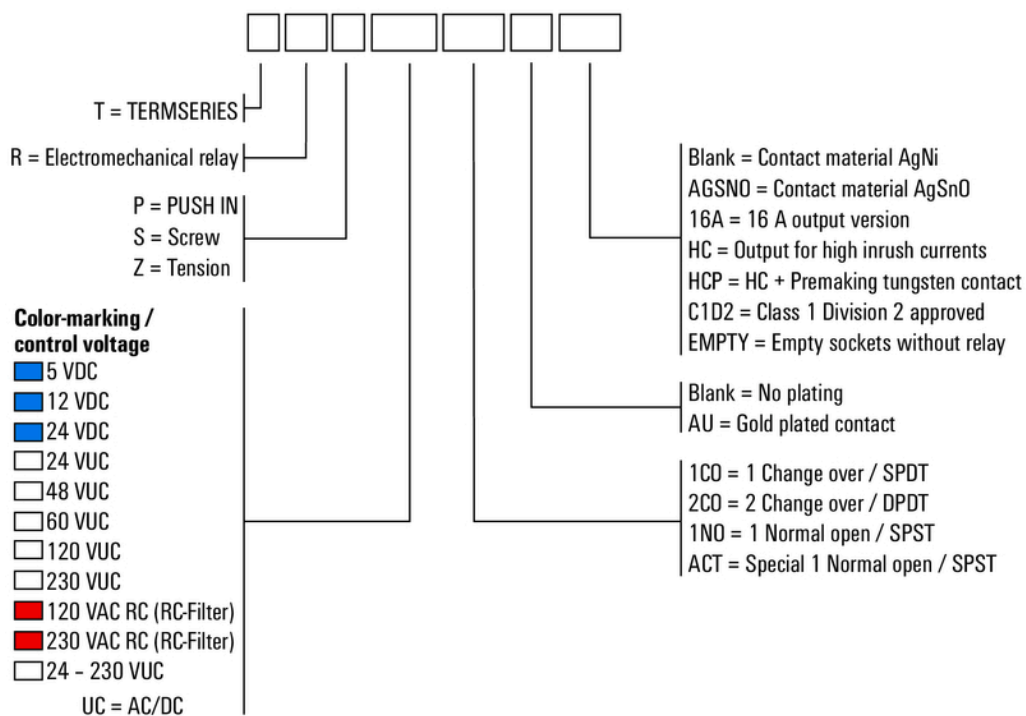
**Maßbild**



Zeichnungen

Sonstiges

Type code TERMSERIES electromechanical relay versions



Typenschlüssel