

**TOZ 24VUC 24VDC2A**
**Weidmüller Interface GmbH & Co. KG**

Klingenbergstraße 26

D-32758 Detmold

Germany

www.weidmueller.com

**Изображение изделия**


Изображение аналогичное

- 1 НР контакт (MOS-FET)
- Ширина 6,4 мм
- Выходной ток 2 А пост. тока
- Специальный вход для разного напряжения от 24 до 230 В перем./пост. тока
- Входное напряжение от 12 В пост. тока до 230 В перем./пост. тока с цветовой маркировкой: перем. ток: красный, пост. ток: синий, перем./пост. ток: белый

**Основные данные для заказа**

Исполнение	TERMSERIES, твердотельные реле, 1 Нормально разомкнутый контакт (MOS-FET), Номинальное напряжение: 24 V UC $\pm 10\%$ , Номинальное напряжение переключения: 3...33 В DC, Ток: 2 А, Пружинное соединение
Номер для заказа	<a href="#">1127300000</a>
Тип	TOZ 24VUC 24VDC2A
GTIN (EAN)	4032248908882
Кол.	10 Шт.

Дата создания 7 апреля 2021 г. 0:05:53 CEST

Статус каталога 12.03.2021 / Право на внесение технических изменений сохранено.

## TOZ 24VUC 24VDC2A

Weidmüller Interface GmbH & Co. KG  
Klingenbergstraße 26  
D-32758 Detmold  
Germany

www.weidmueller.com

## Технические данные

## Размеры и массы

Высота	90,5 мм	Высота (в дюймах)	3,563 inch
Глубина	87,8 мм	Глубина (дюймов)	3,457 inch
Масса нетто	30,3 g	Ширина	6,4 мм
Ширина (в дюймах)	0,252 inch		

## Температуры

Температура хранения	-40 °C...70 °C	Рабочая температура	-20 °C...60 °C
Влажность	Отн. влажность 5–95 %, T <sub>u</sub> = 40 °C, без образования конденсата		

## Вероятность сбоя

MTTF	976 Годы
------	----------

## Экологическое соответствие изделия

REACH SVHC	Lead 7439-92-1
------------	----------------

## Расчетные данные UL

Температура окружающей среды (рабочая), макс.	60 °C	Сечение подсоединяемого провода AWG, мин.	AWG 26
Сечение подсоединяемого провода AWG, макс.	AWG 14	Тип провода	жесткий медный провод, гибкий медный провод
Уровень загрязнения	2		

## сторона управления

Индикация состояния	Зеленый светодиод	Мощность удержания	154 мВт
Напряжение катушки запасного реле	24 В DC	Напряжение катушки запасного реле отличается от номинального управляющего напряжения	Да
Напряжение срабатывания/отпускания, тип.	18 V / 12 V AC 14 V / 13 V DC	Номин. управляющее напряжение	24 V UC ± 10 %
Номинальный ток	10 mA AC (±20 %), 6 mA пост. тока (±20 %)	Схема защиты	Выпрям. тока

## Сторона нагрузки

Задержка включения	< 6.5 ms	Задержка выключения	< 10 ms
Защита от короткого замыкания	Нет	Защитная цепь	Безынерционный диод
Непрерывный ток	2 A	Номин. напряжение переключения	3...33 V DC
Падение напряжения при макс. нагрузке	≤ 120 мВ	Пусковой ток	15 A / 10 мс
Ток утечки	< 10 мкА	макс. частота переключения (переменное управляющее напряжение)	3 Hz
макс. частота переключения (постоянное управляющее напряжение)	10 Hz	мин. коммутационный ток	5 mA

## TOZ 24VUC 24VDC2A

Weidmüller Interface GmbH &amp; Co. KG

Klingenbergstraße 26

D-32758 Detmold

Germany

www.weidmueller.com

## Технические данные

## Данные о контактах

Тип контакта	1 Нормально разомкнутый контакт (MOS-FET)
--------------	---

## Общие данные

Рейка	TS 35	
Цветовой код	черный	
Компонент с классом горючести UL94	Компонент	Корпус
	Класс горючести UL94	V-0
	Компонент	Фиксирующий зажим
	Класс горючести UL94	V-0

## Координация изоляции

Вид защиты	IP20	Геометрический зазор (вход-выход)	≥ 5,5 мм
Импульсное перенапряжение, до	6 кВ (1,2/50 мкс)	Категория перенапряжения	III
Номинальное напряжение	300 V	Степень загрязнения	2
Электрическая прочность вход-выход	2,5 кВ <sub>эфф.</sub>	Электрическая прочность относительно монтажной рейки	4 кВ <sub>эфф.</sub> / 1 мин.

## Дополнительные сведения о сертификатах / стандартах

Нормы	DIN EN 50178	Номер сертификата (DNVGL)	TAA00001E5
Сертификат № (cULus)	E141197		

## Размеры

Метод проводного соединения	Пружинное соединение	Длина снятия изоляции	8 мм
Диапазон размеров зажимаемых проводников, измерительное соединение,	1,5 mm <sup>2</sup>	Измерительное соединение	8 мм
Диапазон зажима, макс.	2,5 mm <sup>2</sup>	Диапазон зажима, мин.	0,14 mm <sup>2</sup>
Поперечное сечение подключаемого провода AWG, макс.	AWG 14	Поперечное сечение подключаемого провода AWG, мин.	AWG 26
Сечение подключаемого проводника, однопроволочного, макс.	2,5 mm <sup>2</sup>	Сечение подключаемого провода, одножильного, мин.	0,14 mm <sup>2</sup>
Сечение подключаемого провода, одножильного, макс. (AWG)	AWG 14	Сечение подключаемого провода, одножильного, мин. (AWG)	AWG 26
Сечение подключаемого проводника, тонкопроволочного, макс.	2,5 mm <sup>2</sup>	Сечение подсоединяемого провода, тонкий скрученный, мин.	0,14 mm <sup>2</sup>
Сечение подключаемого провода, гибкого, макс. (AWG)	AWG 14	Сечение подключаемого провода, гибкого, мин. (AWG)	AWG 26
Сечение соединения проводов, тонкий скрученный с кабельными наконечниками DIN 46228/4, макс.	1,5 mm <sup>2</sup>	Сечение соединения проводов, тонкий скрученный с кабельными наконечниками DIN 46228/4, мин.	0,14 mm <sup>2</sup>
Сечение подключаемого провода, многожильного, 46228 AEN (DIN 46228-1), макс.	1,5 mm <sup>2</sup>	Сечение подключаемого провода, многожильного, 46228 AEN (DIN 46228-1), макс.	0,14 mm <sup>2</sup>
Кабельный наконечник для обжима двух проводов, макс.	1 mm <sup>2</sup>	Кабельный наконечник для обжима двух проводов, мин.	0,5 mm <sup>2</sup>
Калибровая пробка согласно 60 947-1 A1, B1		Размер лезвия	0,6 x 3,5 мм

**TOZ 24VUC 24VDC2A****Weidmüller Interface GmbH & Co. KG**

Klingenbergstraße 26

D-32758 Detmold

Germany

www.weidmueller.com

**Технические данные****Классификации**

ETIM 6.0	EC001504	ETIM 7.0	EC001504
ECLASS 9.0	27-37-16-04	ECLASS 9.1	27-37-16-04
ECLASS 10.0	27-37-16-04	ECLASS 11.0	27-37-16-04

**Сертификаты**

Сертификаты



ROHS Соответствовать

UL File Number Search E141197

**Загрузки**

Одобрение / сертификат / документ о соответствии	<a href="#">EU Konformitätserklärung / EU Declaration of Conformity</a>
Технические данные	<a href="#">STEP</a>
Технические данные	<a href="#">EPLAN, WSCAD</a>
Пользовательская документация	<a href="#">Beipackzettel / Package Insert – multilingual</a>

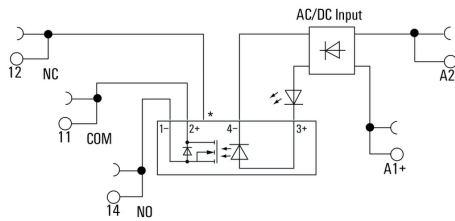
**TOZ 24VUC 24VDC2A**

**Weidmüller Interface GmbH & Co. KG**  
 Klingenbergstraße 26  
 D-32758 Detmold  
 Germany

www.weidmueller.com

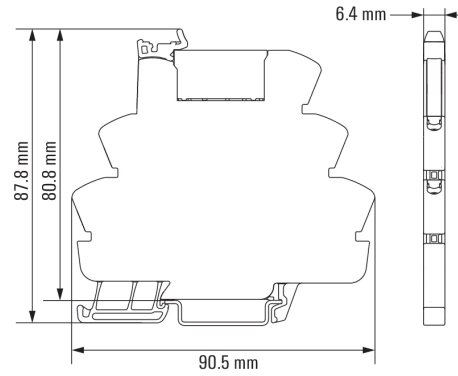
**Изображения**

**Схема соединений**



\*Contact is assembled in socket but not used with solid-state relays

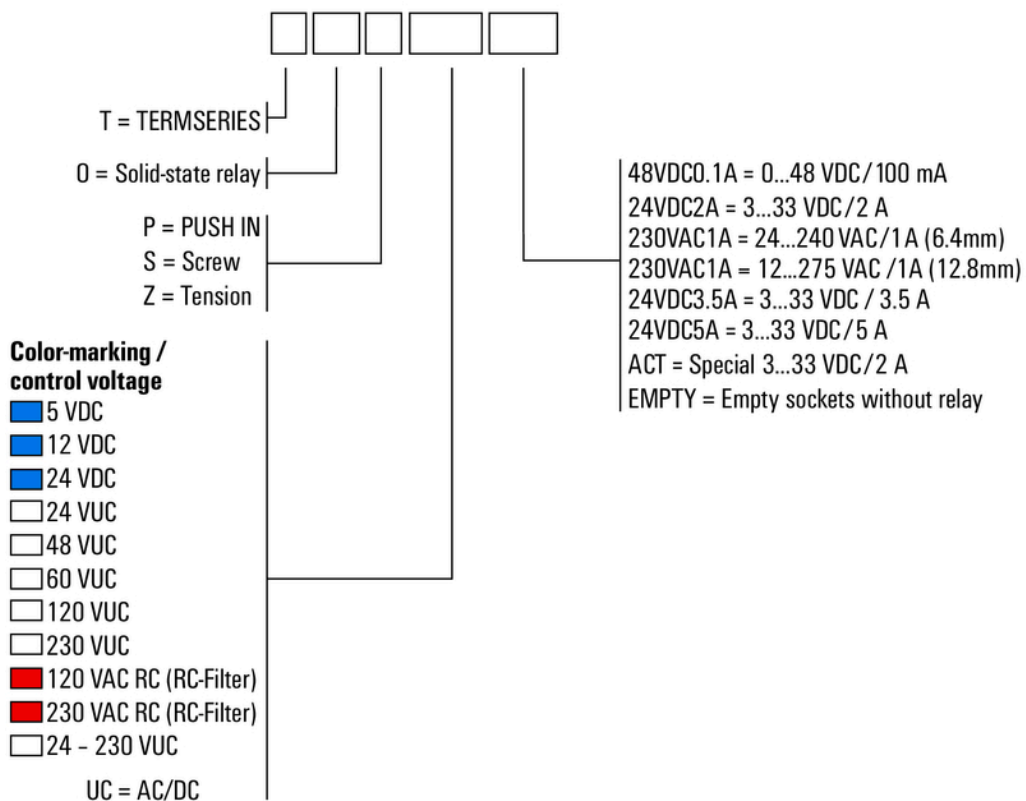
**Dimensional drawing**



**Изображения**

**Miscellaneous**

**Type code TERMSERIES solid-state relay versions**



Типы кодов