

**SAIP-M12BG-4-5.0V****Weidmüller Interface GmbH & Co. KG**

Klingenbergstraße 26

D-32758 Detmold

Germany

www.weidmueller.com



Kable czujnik-siłownik są szeroko stosowane do podłączania czujników i siłowników, do przesyłania danych lub do zasilania. Kabel oblewany jest wyposażony w fabrycznie podłączony i sprawdzony wtyk. Kable mogą być poddawane działaniu różnorodnych czynników, takich jak wilgotność, zapylenie, wysokie i niskie temperatury, wstrząsy oraz wibracje.

Nasi inżynierowie skupili uwagę na tym problemie i zaprojektowali bogatą gamę kabli czujnik-siłownik M8 i M12, z której można wybrać rozwiązania odpowiednie do różnorodnych zastosowań.

Kable czujnik-siłownik M8 i M12 są standardowo dostarczane z nakrętkami wykonanymi z niklowanego mosiądzu. Jeśli planują Państwo stosowanie naszych produktów w bardzo trudnych warunkach, możemy dostarczyć wersję z nakrętką z tworzywa sztucznego. Dzięki niej można stosować kable w środowiskach, w których niklowane nakrętki M8 i M12 mogą korodować. Czy jest coś, czego nie udało się Państwu znaleźć, albo wymaga dodatkowych wyjaśnień? Prosimy o kontakt!

**Ogólne dane zamówieniowe**

Wykonanie	Przewód czujnik/element wykonawczy, Jeden koniec bez złącza, M12, Liczba biegunów : 4, 5 m, złącze żeńskie, proste, Ekranowane: Nie, LED: Nie, Materiał płaszczka: PVC, Halogenki: Tak
Nr zam.	<a href="#">1465960500</a>
Typ	SAIP-M12BG-4-5.0V
GTIN (EAN)	4050118274622
Ilość	1 Szt.

## SAIP-M12BG-4-5.0V

Weidmüller Interface GmbH &amp; Co. KG

Klingenbergstraße 26

D-32758 Detmold

Germany

www.weidmueller.com

## Dane techniczne

## Wymiary i ciężary

Masa netto 219 g

## Zgodność produktu z wymogami środowiska naturalnego

REACH SVHC Lead 7439-92-1

## Specyfikacje techniczne kabla

Długość kabla	5 m	
Ekranowane	Nie	
Halogenki	Tak	
Kodowanie kolorami	brązowy, biały, niebieski, czarny	
Konfigurowalna długość kabla	Nie	
Liczba biegunów	4	
Liczba biegunów	4	
Materiał płaszczka	PVC	
Odporne na ściegi spawalnicze	Nie	
Podstawowy materiał obudowy	PUR	
Przekrój żyły	0,34 mm <sup>2</sup>	
Przydatność do łańcucha ciągowego	Nie	
Wytrzymałość na skręcanie	0 °/m	
Zakres temperatur, stały	-30...80 °C	
Zakres temperatur, zmienny, min. / maks.	-5...80 °C	
Zewnętrzna okładzina zgodnie z UL AWM style	2464 (80 °C / 300 V)	
izolacja	PVC	
kolor płaszczka	czarny	
zakres temperatur, ruchomy, maks.	80 °C	
zakres temperatur, ruchomy, min.	-5 °C	
zakres temperatur, ułożony na stałe, maks.	80 °C	
zakres temperatur, ułożony na stałe, min.	-30 °C	
Średnica zewnętrzna	5,3 ± 0,2 mm	
Średnica zewnętrzna	Średnica	5,3 mm
	Znaki	±
	Tolerancja	0,2 mm
Średnica zewnętrzna	5.3 mm ± 0.2 mm	

## Dane ogólne techniczne

Cykle wpinania	≥ 100	LED	Nie
Materiał pierścienia gwintowanego	tworzywo sztuczne	Moment dokręcający	M12: 0,8 - 1,2 Nm
Podstawowy materiał obudowy	PUR	Powierzchnia styku	pozlaczany
Prąd znamionowy	4 A	Stopień ochrony	IP65, IP66, IP67, IP68, po wkręceniu
Stopień zanieczyszczenia	3	Wykonanie	złącze żeńskie, proste
Wytrzymałość izolacji	10 <sup>8</sup> Ω	Zakres temperatury obudowy	-25...+80 °C
kodowanie	A	napięcie znamionowe	250 V
rozmiar klucza	12 mm	zmostkowany	Nie
Ścieżka połączenia	M12		

## SAIP-M12BG-4-5.0V

**Weidmüller Interface GmbH & Co. KG**  
Klingenbergstraße 26  
D-32758 Detmold  
Germany

[www.weidmueller.com](http://www.weidmueller.com)

## Dane techniczne

### Klasyfikacje

ETIM 6.0	EC001855	ETIM 7.0	EC001855
ECLASS 9.0	27-06-03-11	ECLASS 9.1	27-06-03-11
ECLASS 10.0	27-06-03-11	ECLASS 11.0	27-06-03-11

### Dopuszczenia

Dopuszczenia



ROHS	Zgodny
UL File Number Search	E307231

### Pobieranie

Dane projektowe	<a href="#">EPLAN, WSCAD</a>
-----------------	------------------------------

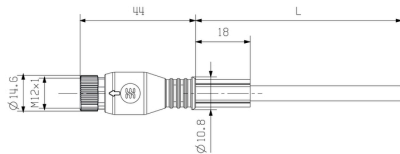
**SAIP-M12BG-4-5.0V**

**Weidmüller Interface GmbH & Co. KG**  
 Klingenbergstraße 26  
 D-32758 Detmold  
 Germany

www.weidmueller.com

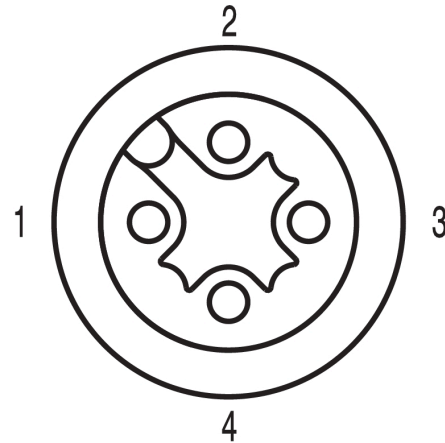
**Rysunki**

**Rysunek wymiarowy**



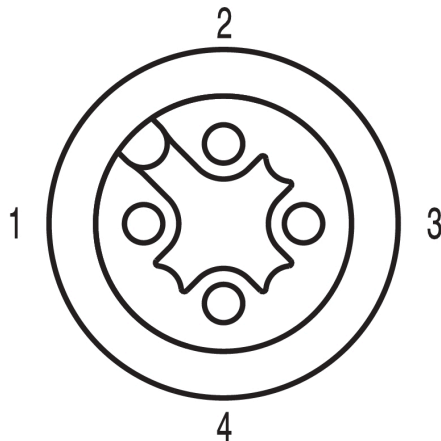
Straight socket

**Schemat biegunów**



Socket z regulacją momentu

**Schemat połączeń**



**Idealne narzędzie: Screwty® z regulacją momentu obrotowego**



Light, securely screwed-in round plug-in connectors. Screwty set DM / VPE: 1 / Order No.: 1920000000 Adapters: M12, M12 F, M8, M8 F