

**SAIP-M12BG-4-5.0V****Weidmüller Interface GmbH & Co. KG**

Klingenbergstraße 26

D-32758 Detmold

Germany

www.weidmueller.com



Кабели датчика/исполнительного устройства используются для прокладки проводки для датчика и исполнительного устройства, а также для передачи данных или электропитания в различные устройства. Литой кабель обеспечивает скомпонованное и проверенное соединение вставного разъема с кабелем на условиях франко-завод. Кабели могут подвергаться самым разнообразным воздействиям, таким, как влажность, пыль, жара, холод, удары или вибрации. Наши разработчики сосредоточили свое внимание именно на этом аспекте и создали множество различных кабелей M8 и M12 для приводов датчиков, поэтому Вы обязательно найдете решение, необходимое для Вашего оборудования. Кабели M8 и M12 для приводов датчиков поставляются в стандартной комплектации с латунными никелированными гайками. При необходимости эксплуатации нашей продукции в экстремально суровых условиях возможна поставка варианта с пластиковой гайкой. Это дает возможность использования их в такой среде, где кабели с никелированными гайками M8 и M12 могут ржаветь. Не нашли нужную информацию? Требуется разъяснения? Обратитесь к нам!

**Основные данные для заказа**

Исполнение	Концентратор сигналов, контрольная линия, Один конец без разъема, M12, Количество контактов : 4, 5 m, Гнездо, прямое, Экранированный: Нет, Светодиод: Нет, Материал оболочки: ПВХ, Галогены: Да
Номер для заказа	<a href="#">1465960500</a>
Тип	SAIP-M12BG-4-5.0V
GTIN (EAN)	4050118274622
Кол.	1 Шт.

## SAIP-M12BG-4-5.0V

Weidmüller Interface GmbH & Co. KG  
Klingenbergstraße 26  
D-32758 Detmold  
Germany

www.weidmueller.com

## Технические данные

## Размеры и массы

Масса нетто	219 g
-------------	-------

## Экологическое соответствие изделия

REACH SVHC	Lead 7439-92-1
------------	----------------

## Технические характеристики кабеля

Возможно использование с троссом для протяжки	Нет						
Галогены	Да						
Диапазон температур, движущ.	-5...80 °C						
Диапазон температур, стационар.	-30...80 °C						
Длина кабеля	5 м						
Изоляция	ПВХ						
Количество контактов	4						
Количество полюсов	4						
Материал оболочки	ПВХ						
Наружная оболочка в соответствии с UL; проводниковые материалы для бытовых приборов (AWM)	2464 (80 °C / 300 V)						
Наружный диаметр	5.3 mm ± 0.2 mm						
Наружный диаметр	5.3 ± 0.2 mm						
Наружный диаметр	<table border="1"> <tr> <td>Диаметр</td> <td>5,3 мм</td> </tr> <tr> <td>Знаки</td> <td>±</td> </tr> <tr> <td>Допуск</td> <td>0,2 мм</td> </tr> </table>	Диаметр	5,3 мм	Знаки	±	Допуск	0,2 мм
Диаметр	5,3 мм						
Знаки	±						
Допуск	0,2 мм						
Настраиваемая длина кабеля	Нет						
Основной материал корпуса	PUR						
Поперечное сечение жилы	0,34 mm <sup>2</sup>						
Прочность при кручении	0 °/m						
Температурный диапазон, нестационарная прокладка, макс.	80 °C						
Температурный диапазон, нестационарная прокладка, мин.	-5 °C						
Температурный диапазон, стационарная прокладка, макс.	80 °C						
Температурный диапазон, стационарная прокладка, мин.	-30 °C						
Устойчивые к каплям сварочного металла	Нет						
Цвет оболочки	черный						
Цветовая кодировка	коричневый, белый, синий, черный						
Экранированный	Нет						

## Общие технические данные

Вид защиты	IP65, IP66, IP67, IP68, когда ввинчен	Диапазон температур корпуса	-25...+80 °C
Исполнение	Гнездо, прямое	Кодировка	A
Материал резьбового кольца	Пластмасса	Момент затяжки	M12: 0,8–1,2 Нм
Номинальное напряжение	250 V	Номинальный ток	4 A
Основной материал корпуса	PUR	Поверхность контакта	позолоченный
Прочность изоляции	10 <sup>8</sup> Ом	Размер под ключ	12 мм
Светодиод	Нет	Соединительная резьба	M12
Степень загрязнения	3	Циклы коммутации	≥ 100
соединено перемычкой	Нет		

Дата создания 8 апреля 2021 г. 9:58:55 CEST

Статус каталога 12.03.2021 / Право на внесение технических изменений сохранено.

**SAIP-M12BG-4-5.0V**

**Weidmüller Interface GmbH & Co. KG**  
Klingenbergstraße 26  
D-32758 Detmold  
Germany

[www.weidmueller.com](http://www.weidmueller.com)

**Технические данные****Классификации**

ETIM 6.0	EC001855	ETIM 7.0	EC001855
ECLASS 9.0	27-06-03-11	ECLASS 9.1	27-06-03-11
ECLASS 10.0	27-06-03-11	ECLASS 11.0	27-06-03-11

**Сертификаты**

Сертификаты



ROHS	Соответствовать
UL File Number Search	E307231

**Загрузки**

Технические данные [EPLAN, WSCAD](#)

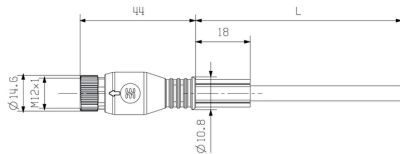
**SAIP-M12BG-4-5.0V**

**Weidmüller Interface GmbH & Co. KG**  
 Klingenbergstraße 26  
 D-32758 Detmold  
 Germany

www.weidmueller.com

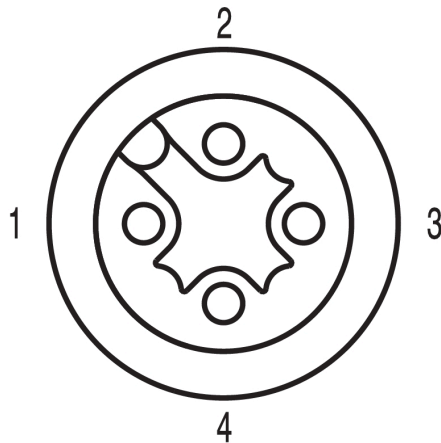
**Изображения**

**Габаритный чертёж**

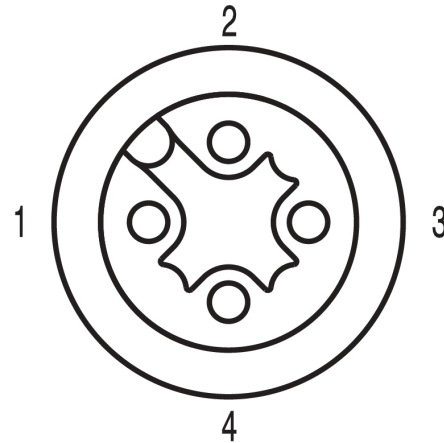


Straight socket

**Схема соединений**



**Схема контактов**



Socket  
**Идеальный инструмент – Screwty®** с функцией  
 контроля момента затяжки



Light, securely screwed-in round plug-in connectors. Screwty set DM / VPE: 1 / Order No.: 1920000000 Adapters: M12, M12 F, M8, M8 F