

SAID-M8S-3-SMT

Weidmüller Interface GmbH & Co. KG

Klingenbergstraße 26

D-32758 Detmold

Germany

www.weidmueller.com

Abbildung ähnlich



Weidmüller gehört zu den weltweit führenden Steckverbinderanbietern in der Branche. Ein wichtiger Stützpfeiler in dieser Produktfamilie sind hierbei die Rundsteckverbinder, die bei Weidmüller unter dem Familiennamen SAI zusammengefasst sind. Bei der Entwicklung von SAI-Produkten haben sich Weidmüller Ingenieure immer auf die Realisierung von rationellen und kostengünstigen Installationskonzepten konzentriert und ausgereifte Produkte – oft in Kooperationen mit großen Anwendern – auf den Markt gebracht, die in Funktionalität und Qualität Standards setzen – und das weltweit. Das beste Beispiel sind die neuen Leistungsverteiler mit S- und T-codiertem M12. Diese Module zeichnen sich durch besonders hohe Ströme und Spannungen aus. Dieses ermöglicht z.B. auch den Einsatz bei Drehstrommotoren.

Allgemeine Bestelldaten

Ausführung	Einbaustecker, M8, Stift, Polzahl: 3
Best.-Nr.	2421750000
Typ	SAID-M8S-3-SMT
GTIN (EAN)	4050118429718
VPE	25 Stück

SAID-M8S-3-SMT

Weidmüller Interface GmbH & Co. KG

Klingenbergstraße 26

D-32758 Detmold

Germany

www.weidmueller.com

Technische Daten

Abmessungen und Gewichte

Nettogewicht 2,8 g

Umweltanforderungen

REACH SVHC Lead 7439-92-1

Technische Daten Leiterplattensteckverbinder

Codierung	M8 = keine	Gehäuse	M8 Stift
Polzahl	3	Schirmanschluss	Nein
Nennspannung	60 V	Nennspannung	60 V (3-polig) / 30 V (4-, 5- und 8-polig)
Nennstrom	4 A	Nennstrom	4 A (3-, 4- und 5-polig) / 1,5 A (8-polig)
Temperaturbereich	-25...95 °C	Schutzart	IP67
Kontaktoberfläche	Au (Gold)	Gehäusebasismaterial	LCP
Anschlussgewinde	M8	Anzugsdrehmoment	M8: 0,5 Nm
Isolationswiderstand	100 MΩ	Verschmutzungsgrad	3 (2 innerhalb des abgedichteten Bereiches)
Steckzyklen	≥ 100	Kontaktmaterial	CuZn
Kontermuttermaterial	CuZn, vernickelt	Flanschgehäusematerial	CuZn, vernickelt

Allgemeine Daten

Gehäusebasismaterial	LCP	Anschlussgewinde	M8
Kontaktmaterial	CuZn	Kontaktoberfläche	Au (Gold)
Schutzart	IP67	Steckzyklen	≥ 100

Systemkennwerte

Isolationswiderstand	100 MΩ	Polreihenzahl	1
Polzahl	3	Schutzart	IP67
Steckzyklen	≥ 100		

Werkstoffdaten

Kontaktmaterial	CuZn	Kontaktoberfläche	Au (Gold)
-----------------	------	-------------------	-----------

Klassifikationen

ETIM 6.0	EC000438	ETIM 7.0	EC003557
ECLASS 9.1	27-44-02-05	ECLASS 10.0	27-44-02-23
ECLASS 11.0	27-44-02-23		

Zulassungen

ROHS Konform

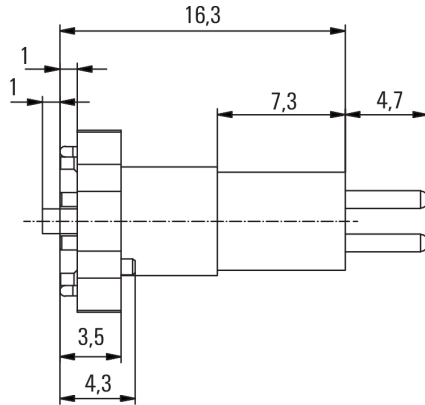
SAID-M8S-3-SMT

Weidmüller Interface GmbH & Co. KG
Klingenbergstraße 26
D-32758 Detmold
Germany

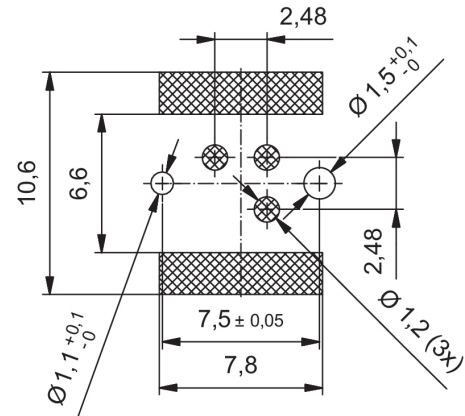
www.weidmueller.com

Zeichnungen

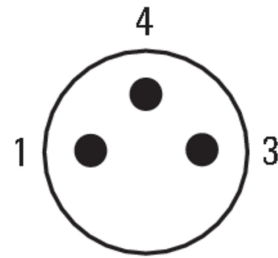
Maßzeichnung



Leiterplatten-Layout



Polbild



M8 = none