

## SU 10.16HP/05/270F 3.5AG BK BX

**Weidmüller Interface GmbH & Co. KG**  
 Klingenbergstraße 26  
 D-32758 Detmold  
 Germany

www.weidmueller.com

### Produktbild

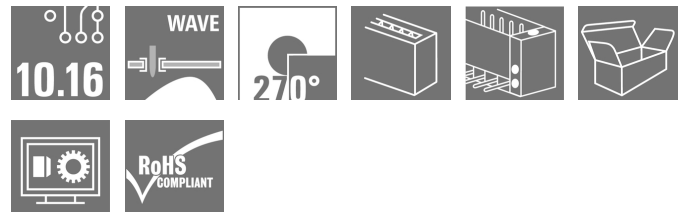


Abbildung ähnlich

Einreihige High Performance Stiftleiste, polverlustfrei anreihbar oder mit patentiertem Flansch zur schnellen, werkzeuglosen Verriegelung. Höchste Bedienungs- und Betriebssicherheit durch 100% fehlstecksicheres Steckgesicht, einzigartige Kodiervielfalt und Zusatzbefestigung im Flansch. Stiftlänge mit 3,5 mm optimiert für den Wellenlötprozess, Steckrichtung 270° zu den Lötstiften.

### Allgemeine Bestelldaten

|                    |  |
|--------------------|--|
| Ausführung         | Leiterplattensteckverbinder, Stiftleiste, Rastflansch, THT-Lötanschluss, 10.16 mm, Polzahl: 5, 270°, Lötstiftlänge (l): 3.5 mm, versilbert, schwarz, Box |
| Best.-Nr.          | <a href="#">1813760000</a>   |
| Typ                | SU 10.16HP/05/270F 3.5AG BK BX   |
| GTIN (EAN)         | 4032248297986  |
| VPE                | 24 Stück   |
| Produkt-Kennzahlen | IEC: 1000 V / 78.3 A<br>UL: 300 V / 60 A   |
| Verpackung         | Box  |

Erstellungs-Datum 3. April 2021 05:11:45 MESZ

## SU 10.16HP/05/270F 3.5AG BK BX

**Weidmüller Interface GmbH & Co. KG**  
 Klingenbergstraße 26  
 D-32758 Detmold  
 Germany

www.weidmueller.com

## Technische Daten

### Abmessungen und Gewichte

Nettogewicht 25,458 g

### Systemkennwerte

|                                      |                                      |  |                   |
|--------------------------------------|--------------------------------------|--|-------------------|
| Produktfamilie                       | OMNIMATE Power - Serie BU/SU 10.16HP | Anschlussart                             | Platinenanschluss |
| Montage auf der Leiterplatte         | THT-Lötanschluss                     | Raster in mm (P)                         | 10,16 mm          |
| Raster in Zoll (P)                   | 0,4 inch                             | Abgangswinkel                            | 270°              |
| Polzahl                              | 5                                    | Anzahl Lötstifte pro Pol                 | 3                 |
| Lötstiftlänge (l)                    | 3,5 mm                               | Lötstiftlänge-Toleranz                   | +0,1 / -0,3 mm    |
| Lötstift-Abmessungen                 | 1,2 x 1,1 mm                         | Lötstift-Abmessungen=d Toleranz          | +0,1 / -0,1 mm    |
| Bestückungsloch-Durchmesser (D)      |                                      | Bestückungsloch-Durchmesser Toleranz (D) | + 0,1 mm          |
| L1 in mm                             | 40,64 mm                             | L1 in Zoll                               | 1,6 inch          |
| Anzahl Reihen                        | 1                                    | Polreihenzahl                            | 1                 |
| Berührungsschutz nach DIN VDE 57 106 | fingersicher gesteckt                | Berührungsschutz nach DIN VDE 0470       | IP 20 gesteckt    |
| Durchgangswiderstand                 | 2,00 mΩ                              | Kodierbar                                | Ja                |

### Werkstoffdaten

|                                 |           |                                 |            |
|---------------------------------|-----------|---------------------------------|------------|
| Isolierstoff                    | PBT GF    | Farbe                           | schwarz    |
| Farbtabelle (ähnlich)           | RAL 9011  | Isolierstoffgruppe              | IIIa       |
| Kriechstromfestigkeit (CTI)     | ≥ 200     | Brennbarkeitsklasse nach UL 94  | V-0        |
| Kontaktmaterial                 | Cu-Leg    | Kontaktoberfläche               | versilbert |
| Schichtaufbau - Lötanschluss    | ≥ 3 μm Ag | Schichtaufbau - Steckkontakt    | ≥ 3 μm Ag  |
| Lagertemperatur, min.           | -40 °C    | Lagertemperatur, max.           | 70 °C      |
| Betriebstemperatur, min.        | -50 °C    | Betriebstemperatur, max.        | 120 °C     |
| Temperaturbereich Montage, min. | -25 °C    | Temperaturbereich Montage, max. | 120 °C     |

### Bemessungsdaten nach IEC

|   |                        |   |                   |
|---|------------------------|---|-------------------|
| geprüft nach Norm   | IEC 60664-1, IEC 61984 | Bemessungsstrom, min. Polzahl (Tu=20°C)                             | 78,3 A            |
| Bemessungsstrom, max. Polzahl (Tu=20°C)                             | 67,9 A                 | Bemessungsstrom, min. Polzahl (Tu=40°C)                             | 70,6 A            |
| Bemessungsstrom, max. Polzahl (Tu=40°C)                             | 61,3 A                 | Bemessungsspannung bei Überspannungsk./Verschmutzungsgrad II/2      | 1.000 V           |
| Bemessungsspannung bei Überspannungsk./Verschmutzungsgrad III/2     | 1.000 V                | Bemessungsspannung bei Überspannungsk./Verschmutzungsgrad III/3     | 690 V             |
| Bemessungsstoßspannung bei Überspannungsk./Verschmutzungsgrad II/2  | 6 kV                   | Bemessungsstoßspannung bei Überspannungsk./Verschmutzungsgrad III/2 | 8 kV              |
| Bemessungsstoßspannung bei Überspannungsk./Verschmutzungsgrad III/3 | 8 kV                   | Kurzzeitstromfestigkeit   | 3 x 1s mit 1000 A |

### Nennwerten nach CSA

|                                  |       |                                  |       |
|----------------------------------|-------|----------------------------------|-------|
| Nennspannung (Use group B / CSA) | 300 V | Nennspannung (Use group C / CSA) | 300 V |
| Nennspannung (Use group D / CSA) | 600 V | Nennstrom (Use group B / CSA)    | 60 A  |
| Nennstrom (Use group C / CSA)    | 60 A  | Nennstrom (Use group D / CSA)    | 5 A   |

## SU 10.16HP/05/270F 3.5AG BK BX

**Weidmüller Interface GmbH & Co. KG**  
 Klingenbergstraße 26  
 D-32758 Detmold  
 Germany

www.weidmueller.com

## Technische Daten

### Nenndaten nach UL 1059

|                                      |  |                                      |         |
|--------------------------------------|--|--------------------------------------|---------|
| Institut (cURus)                     |  | Zertifikat-Nr. (cURus)               | E60693  |
| Nennspannung (Use group B / UL 1059) | 300 V  | Nennspannung (Use group C / UL 1059] | 300 V   |
| Nennspannung (Use group D / UL 1059) | 600 V  | Nennstrom (Use group B / UL 1059)    | 60 A    |
| Nennstrom (Use group C / UL 1059)    | 60 A   | Nennstrom (Use group D / UL 1059)    | 5 A     |
| Hinweis zu den Zulassungswerten      | Angaben sind Maximalwerte, Details siehe Zulassungszertifikat. | Kriechstrecke, min.                  | 10,5 mm |
| Luftstrecke, min.                    | 8,9 mm   |                                      |         |

### Verpackungen

|            |       |           |        |
|------------|-------|-----------|--------|
| Verpackung | Box   | VPE Länge | 65 mm  |
| VPE Breite | 86 mm | VPE Höhe  | 190 mm |

### Klassifikationen

|             |             |             |             |
|-------------|-------------|-------------|-------------|
| ETIM 6.0    | EC002637    | ETIM 7.0    | EC002637    |
| ECLASS 9.0  | 27-44-04-02 | ECLASS 9.1  | 27-44-04-02 |
| ECLASS 10.0 | 27-44-04-02 | ECLASS 11.0 | 27-46-02-01 |

### Wichtiger Hinweis

|                 |  |
|-----------------|--|
| IPC-Konformität | Konformität: Die Produkte werden nach international anerkannten Standards und Normen entwickelt, gefertigt und ausgeliefert und entsprechen den zugesicherten Eigenschaften im Datenblatt bzw. erfüllen dekorative Eigenschaften in Anlehnung der IPC-A-610 „Class2“. Darüber hinaus gehende Ansprüche an die Produkte können auf Anfrage bewertet werden.   |
| Hinweise        | <ul style="list-style-type: none"> <li>• Weitere Farben auf Anfrage</li> <li>• Bemessungsstrom bezogen auf Bemessungsquerschnitt und min. Polzahl</li> <li>• Zeichnungsangabe P = Raster</li> <li>• Bemessungsdaten sind bezogen auf das jeweilige Bauteil. Luft- und Kriechstrecken zu anderen Bauteilen sind entsprechend der jeweils relevanten Anwendungsnormen zu gestalten.</li> <li>• Für alle Anwendungen mit Flansch empfehlen wir die Stiftleiste mit Hilfe des Lötflansches oder selbstschneidenden Schrauben auf der Platine zu fixieren.</li> <li>• Langzeitlagerung des Produkts mit einer durchschnittlichen Temperatur von 50 °C und einer durchschnittlichen Luftfeuchtigkeit von 70%, 36 Monate</li> </ul> |

### Zulassungen

|                       |         |
|-----------------------|---------|
| Zulassungen           |         |
| ROHS                  | Konform |
| UL File Number Search | E60693  |

Erstellungs-Datum 3. April 2021 05:11:45 MESZ

Katalogstand 12.03.2021 / Technische Änderungen vorbehalten

## SU 10.16HP/05/270F 3.5AG BK BX

**Weidmüller Interface GmbH & Co. KG**  
Klingenbergstraße 26  
D-32758 Detmold  
Germany

[www.weidmueller.com](http://www.weidmueller.com)

## Technische Daten

### Downloads

---

|  |   |
|--|---|
| Zulassung / Zertifikat /<br>Konformitätsdokument | <a href="#">Declaration of the Manufacturer</a> |
| Engineering-Daten                                | <a href="#">EPLAN, WSCAD</a>                    |

---

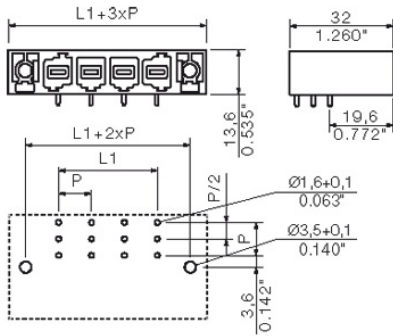
## SU 10.16HP/05/270F 3.5AG BK BX

**Weidmüller Interface GmbH & Co. KG**  
 Klingenbergstraße 26  
 D-32758 Detmold  
 Germany

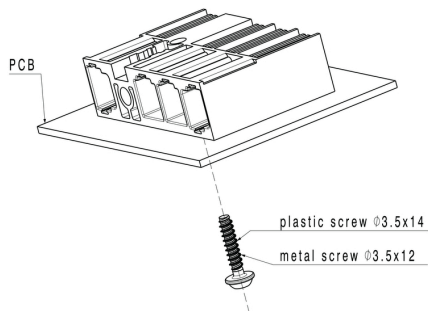
www.weidmueller.com

# Zeichnungen

## Maßbild



## Anwendungsbeispiel



## Empfohlene Wellen-Lötprofile

**Weidmüller Interface GmbH & Co. KG**  
 Klängenbergstraße 16  
 D-32758 Detmold  
 Germany  
 Fon: +49 5231 14-0  
 Fax: +49 5231 14-292083  
 www.weidmueller.com

### Einzelwelle:



### Doppelwelle:



### Wellen-Lötprofile

Bedrahtete Anschlüsselemente sind in Anlehnung an die Norm DIN EN 61760-1 zu verarbeiten. Anbei zwei Empfehlungen für praxisbezogene Wellenlötprofile, mit denen Leiterplattenanschlussklemmen und Steckverbinder von Weidmüller qualifiziert sind.

Bei der Wahl eines passenden Profils für Ihre Anwendung sind unter anderem folgende Faktoren zu beachten:

- Stärke der Leiterplatte
- Cu-Anteile in den Lagen
- Ein-/Beidseitige Bestückung
- Produktspektrum
- Aufheiz- und Abkühlrate

Die Einzel- und Doppelwelle zeigt jeweils den empfohlenen Verarbeitungsbereich inkl. der maximalen Löttemperatur von 260°C. In der Praxis liegt die maximale Löttemperatur sehr häufig weit unter dem o.g. Maximalprofil.