

## SAIL-M8WM8W-3-5.0V

**Weidmüller Interface GmbH & Co. KG**

Klingenbergstraße 26

D-32758 Detmold

Germany

www.weidmueller.com



Kable czujnik-siłownik są szeroko stosowane do podłączania czujników i siłowników, do przesyłania danych lub do zasilania. Kabel oblewany jest wyposażony w fabrycznie podłączony i sprawdzony wtyk. Kable mogą być poddawane działaniu różnorodnych czynników, takich jak wilgotność, zapylenie, wysokie i niskie temperatury, wstrząsy oraz wibracje.

Nasi inżynierowie skupili uwagę na tym problemie i zaprojektowali bogatą gamę kabli czujnik-siłownik M8 i M12, z której można wybrać rozwiązania odpowiednie do różnorodnych zastosowań.

Czy jest coś, czego nie udało się Państwu znaleźć, albo wymaga dodatkowych wyjaśnień? Prosimy o kontakt!

### Ogólne dane zamówieniowe

Wykonanie	Przewód czujnik/element wykonawczy, Kabel połączeniowy, M8 / M8, Liczba biegunów : 3, 5 m, złącze męskie, kątowe - złącze żeńskie, kątowe, Ekranowane: Nie, LED: Nie, Materiał płaszczka: PVC, Halogenki: Tak
Nr zam.	<a href="#">1927210500</a>
Typ	SAIL-M8WM8W-3-5.0V
GTIN (EAN)	4032248575350
Ilość	1 Szt.

Data sporządzenia 20 marca 2021 09:02:00 CET

**SAIL-M8WM8W-3-5.0V****Weidmüller Interface GmbH & Co. KG**

Klingenbergstraße 26

D-32758 Detmold

Germany

www.weidmueller.com

**Dane techniczne****Wymiary i ciężary**

Masa netto 153 g

**Zgodność produktu z wymogami środowiska naturalnego**

REACH SVHC Lead 7439-92-1

**Specyfikacje techniczne kabla**

Długość kabla	5 m	
Ekranowane	Nie	
Halogenki	Tak	
Kodowanie kolorami	brązowy, niebieski, czarny	
Konfigurowalna długość kabla	Nie	
Liczba biegunów	3	
Liczba biegunów	3	
Materiał płaszcz	PVC	
Odporne na ściegi spawalnicze	Nie	
Podstawowy materiał obudowy	PUR	
Przekrój żyły	0,25 mm <sup>2</sup>	
Przydatność do łańcucha ciągowego	Nie	
Wytrzymałość na skręcanie	0 °/m	
Zakres temperatur, stały	-30...80 °C	
Zakres temperatur, zmienny, min. / maks.	-5...80 °C	
Zewnętrzna okładzina zgodnie z UL AWM style	2464 (80 °C / 300 V)	
izolacja	PVC	
kolor płaszcz	czarny	
zakres temperatur, ruchomy, maks.	80 °C	
zakres temperatur, ruchomy, min.	-5 °C	
zakres temperatur, ułożony na stałe, maks.	80 °C	
zakres temperatur, ułożony na stałe, min.	-30 °C	
Średnica zewnętrzna	4,5 mm ± 0,2 mm	
Średnica zewnętrzna	Średnica	4,5 mm
	Znaki	±
	Tolerancja	0,2 mm
Średnica zewnętrzna	4,5 ± 0,2 mm	

**Dane ogólne techniczne**

Cykle wpinania	≥ 100	LED	Nie
Materiał pierścienia gwintowanego	mosiądz, niklowany	Moment dokręcający	M8: 0,5 - 0,6 Nm
Podstawowy materiał obudowy	PUR	Powierzchnia styku	pozlaczany
Prąd znamionowy	4 A	Stopień ochrony	IP65, IP66, IP67, IP68, po wkręceniu
Stopień zanieczyszczenia	3	Wykonanie	złącze męskie, kątowe - złącze żeńskie, kątowe
Wytrzymałość izolacji	10 <sup>8</sup> Ω	Zakres temperatury obudowy	-25...+80 °C
kodowanie	brak	napięcie znamionowe	60 V
zmostkowany	Nie	Ścieżka połączenia	M8 / M8

**SAIL-M8WM8W-3-5.0V****Weidmüller Interface GmbH & Co. KG**

Klingenbergstraße 26

D-32758 Detmold

Germany

www.weidmueller.com

**Dane techniczne****Klasyfikacje**

ETIM 6.0	EC001855	ETIM 7.0	EC001855
ECLASS 9.0	27-06-03-11	ECLASS 9.1	27-06-03-11
ECLASS 10.0	27-06-03-11	ECLASS 11.0	27-06-03-11

**Dopuszczenia**

Dopuszczenia



ROHS	Zgodny
UL File Number Search	E307231

**Pobieranie**Dane projektowe [EPLAN, WSCAD](#)

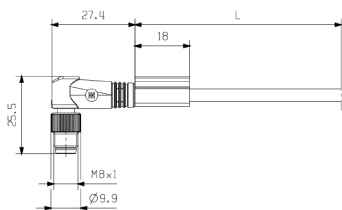
**SAIL-M8WM8W-3-5.0V**

**Weidmüller Interface GmbH & Co. KG**  
 Klingenbergstraße 26  
 D-32758 Detmold  
 Germany

www.weidmueller.com

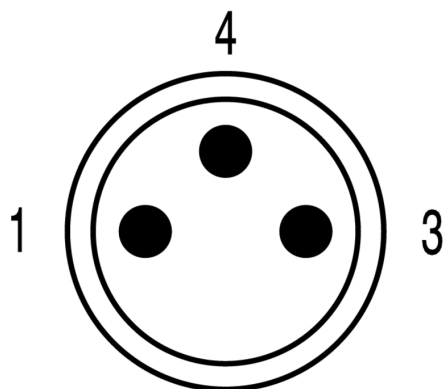
**Rysunki**

**Rysunek wymiarowy**



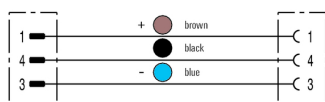
Male, angled

**Schemat biegunów**

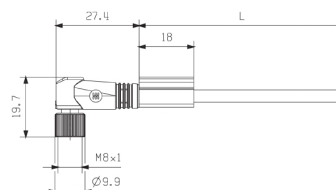


Male

**Schemat połączeń**

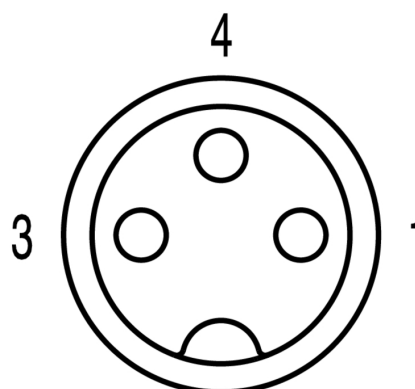


**Rysunek wymiarowy**



Angled socket

**Schemat biegunów**



Socket

**Idealne narzędzie: Screwty® z regulacją momentu obrotowego**



Light, securely screwed-in round plug-in connectors. Screwty set DM / VPE: 1 / Order No.: 1920000000 Adapters: M12, M12 F, M8, M8 F