

## SAI-Y-5S PARA 2M12

**Weidmüller Interface GmbH & Co. KG**  
Klingenbergstraße 26  
D-32758 Detmold  
Germany

[www.weidmueller.com](http://www.weidmueller.com)



### Allgemeine Bestelldaten

Ausführung	Y-Stecker, M12 / M12
Best.-Nr.	<a href="#">1783430000</a>
Typ	SAI-Y-5S PARA 2M12
GTIN (EAN)	4032248183364
VPE	1 Stück

Erstellungs-Datum 2. April 2021 23:18:04 MESZ

Katalogstand 12.03.2021 / Technische Änderungen vorbehalten

## SAI-Y-5S PARA 2M12

**Weidmüller Interface GmbH & Co. KG**  
 Klingenbergstraße 26  
 D-32758 Detmold  
 Germany

www.weidmueller.com

## Technische Daten

### Abmessungen und Gewichte

Nettogewicht 23 g

### Umweltanforderungen

REACH SVHC Lead 7439-92-1

### Anschlussdaten

Anzugsdrehmoment	M12: 0,8 - 1,2 Nm	Einzelabgang 1 - Steckverbinder	M12 - Buchse
Einzelabgang 2 - Steckverbinder	M12 - Buchse	Sammelabgang - Steckverbinder	M12 - Stift

### Technische Daten Freikonfektionierbare Steckverbinder

Codierung	A	Gehäusebasismaterial	PBT
Kontaktoberfläche	Au (Gold)	Nennspannung	24 V
Nennstrom	4 A	Polzahl	5
Schirmanschluss	Nein	Schutzart	IP67
Temperaturbereich Gehäuse	-25...+90 °C	Verschmutzungsgrad	3

### Allgemeine Daten

Anschlussgewinde	M12 / M12	Codierung	A
Gehäusebasismaterial	PBT	Kontaktmaterial Buchse	CuZn
Kontaktmaterial Stift	CuZn	Kontaktoberfläche	Au (Gold)
Leiteraußendurchmesser	-	Nennspannung	24 V
Nennstrom	4 A	Polzahl	5
Schirmanschluss	Nein	Schutzart	IP67
Temperaturbereich Gehäuse	-25...+90 °C	Verschmutzungsgrad	3

### Klassifikationen

ETIM 6.0	EC002925	ETIM 7.0	EC002925
ECLASS 9.0	27-44-01-06	ECLASS 9.1	27-44-01-06
ECLASS 10.0	27-44-01-06	ECLASS 11.0	27-44-01-06

### Zulassungen

Zulassungen



ROHS Konform

### Downloads

Engineering-Daten [STEP](#)

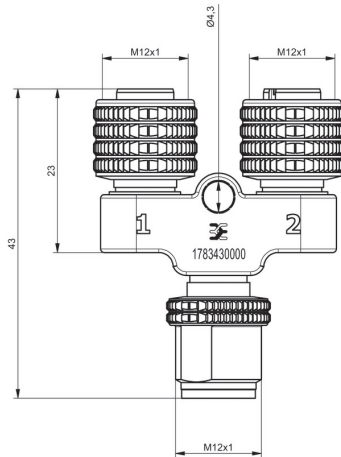
## SAI-Y-5S PARA 2M12

**Weidmüller Interface GmbH & Co. KG**  
 Klingenbergstraße 26  
 D-32758 Detmold  
 Germany

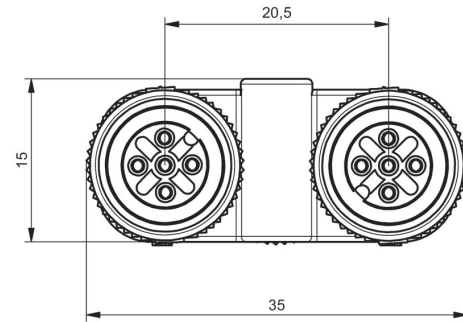
www.weidmueller.com

# Zeichnungen

### Maßzeichnung



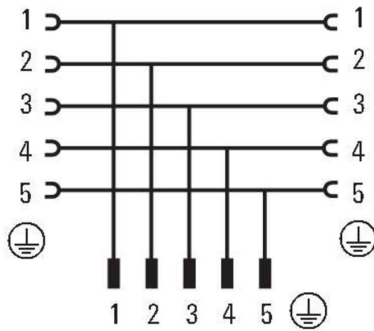
### Maßzeichnung



### Schaltbild

1. Female M12

2. Female M12



Male M12