

## SL 7.50/11/90B 3.2SN OR BX

**Weidmüller Interface GmbH & Co. KG**

Klingenbergstraße 26

D-32758 Detmold

Germany

www.weidmueller.com

### Produktbild

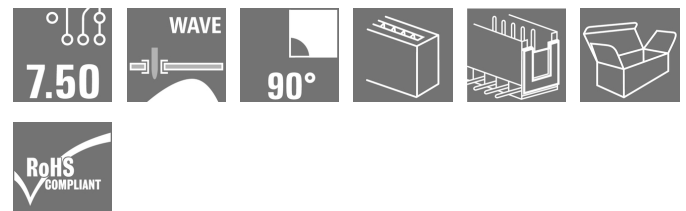


Abbildung ähnlich

Stiftleisten mit 90° Abgangsrichtung. Die Lötstiftlänge ist für Wellenlötanwendungen optimiert. Die Stiftleisten bieten Platz für Beschriftungen und können kodiert werden.

### Allgemeine Bestelldaten

|                    |   |
|--------------------|---|
| Ausführung         | Leiterplattensteckverbinder, Stiftleiste, Schwalbenschwänze für Befestigungsblöcke, THT-Lötanschluss, 7.50 mm, Polzahl: 11, 90°, Lötstiftlänge (l): 3.2 mm, verzinkt, orange, Box |
| Best.-Nr.          | <a href="#">1628560000</a>  |
| Typ                | SL 7.50/11/90B 3.2SN OR BX  |
| GTIN (EAN)         | 4008 190201364  |
| VPE                | 50 Stück  |
| Produkt-Kennzahlen | IEC: 800 V / 18.5 A<br>UL: 300 V / 15 A   |
| Verpackung         | Box   |

Erstellungs-Datum 2. April 2021 05:35:24 MESZ

## SL 7.50/11/90B 3.2SN OR BX

**Weidmüller Interface GmbH & Co. KG**

Klingenbergstraße 26

D-32758 Detmold

Germany

www.weidmueller.com

## Technische Daten

### Abmessungen und Gewichte

|                      |         |              |            |
|----------------------|---------|--------------|------------|
| Höhe                 | 11,7 mm | Höhe (inch)  | 0,461 inch |
| Höhe niedrigstbauend | 8,5 mm  | Nettogewicht | 5,52 g     |
| Tiefe                | 12 mm   | Tiefe (inch) | 0,472 inch |

### Systemkennwerte

|  |                                    |                                      |                       |
|--|------------------------------------|--------------------------------------|-----------------------|
| Produktfamilie                           | OMNIMATE Signal - Serie BL/SL 7.50 | Anschlussart                         | Platinenanschluss     |
| Montage auf der Leiterplatte             | THT-Lötanschluss                   | Raster in mm (P)                     | 7,5 mm                |
| Raster in Zoll (P)                       | 0,295 inch                         | Abgangswinkel                        | 90°                   |
| Polzahl                                  | 11                                 | Anzahl Lötstifte pro Pol             | 1                     |
| Lötstiftlänge (l)                        | 3,2 mm                             | Bestückungsloch-Durchmesser (D)      | 1,3 mm                |
| Bestückungsloch-Durchmesser Toleranz (D) | + 0,1 mm                           | L1 in mm                             | 75 mm                 |
| L1 in Zoll                               | 2,953 inch                         | Anzahl Reihen                        | 1                     |
| Polreihenzahl                            | 1                                  | Berührungsschutz nach DIN VDE 57 106 | fingersicher gesteckt |
| Durchgangswiderstand                     | 4,50 mΩ                            | Kodierbar                            | Ja                    |

### Werkstoffdaten

|                                 |          |                                 |          |
|---------------------------------|----------|---------------------------------|----------|
| Isolierstoff                    | PBT      | Farbe                           | orange   |
| Farbtabelle (ähnlich)           | RAL 2000 | Isolierstoffgruppe              | IIIa     |
| Kriechstromfestigkeit (CTI)     | ≥ 200    | Brennbarkeitsklasse nach UL 94  | V-0      |
| Kontaktmaterial                 | CuSn     | Kontaktoberfläche               | verzinkt |
| Lagertemperatur, min.           | -40 °C   | Lagertemperatur, max.           | 70 °C    |
| Betriebstemperatur, min.        | -50 °C   | Betriebstemperatur, max.        | 100 °C   |
| Temperaturbereich Montage, min. | -25 °C   | Temperaturbereich Montage, max. | 100 °C   |

### Bemessungsdaten nach IEC

|   |                        |   |                  |
|---|------------------------|---|------------------|
| geprüft nach Norm   | IEC 60664-1, IEC 61984 | Bemessungsstrom, min. Polzahl (Tu=20°C)                             | 18,5 A           |
| Bemessungsstrom, max. Polzahl (Tu=20°C)                             | 17 A                   | Bemessungsstrom, min. Polzahl (Tu=40°C)                             | 16 A             |
| Bemessungsstrom, max. Polzahl (Tu=40°C)                             | 14,5 A                 | Bemessungsspannung bei Überspannungsk./Verschmutzungsgrad II/2      | 800 V            |
| Bemessungsspannung bei Überspannungsk./Verschmutzungsgrad III/2     | 630 V                  | Bemessungsspannung bei Überspannungsk./Verschmutzungsgrad III/3     | 500 V            |
| Bemessungsstoßspannung bei Überspannungsk./Verschmutzungsgrad II/2  | 6 kV                   | Bemessungsstoßspannung bei Überspannungsk./Verschmutzungsgrad III/2 | 6 kV             |
| Bemessungsstoßspannung bei Überspannungsk./Verschmutzungsgrad III/3 | 6 kV                   | Kurzzeitstromfestigkeit   | 3 x 1s mit 120 A |

## SL 7.50/11/90B 3.2SN OR BX

**Weidmüller Interface GmbH & Co. KG**  
 Klingenbergstraße 26  
 D-32758 Detmold  
 Germany


www.weidmueller.com

## Technische Daten

### Nenndaten nach CSA

|                                  |   |                                  |                |
|----------------------------------|---|----------------------------------|----------------|
| Institut (CSA)                   |  | Zertifikat-Nr. (CSA)             | 200039-1121690 |
| Nennspannung (Use group B / CSA) | 300 V   | Nennspannung (Use group D / CSA) | 300 V          |
| Nennstrom (Use group B / CSA)    | 15 A  | Nennstrom (Use group D / CSA)    | 10 A           |
| Hinweis zu den Zulassungswerten  | Angaben sind Maximalwerte, Details siehe Zulassungszertifikat.                    |                                  |                |

### Nenndaten nach UL 1059

|                                      |   |                                      |        |
|--------------------------------------|---|--------------------------------------|--------|
| Institut (UR)                        |  | Zertifikat-Nr. (UR)                  | E60693 |
| Nennspannung (Use group B / UL 1059) | 300 V   | Nennspannung (Use group D / UL 1059) | 300 V  |
| Nennstrom (Use group B / UL 1059)    | 15 A  | Nennstrom (Use group D / UL 1059)    | 10 A   |
| Hinweis zu den Zulassungswerten      | Angaben sind Maximalwerte, Details siehe Zulassungszertifikat.                    |                                      |        |

### Verpackungen

|            |        |           |        |
|------------|--------|-----------|--------|
| Verpackung | Box    | VPE Länge | 40 mm  |
| VPE Breite | 105 mm | VPE Höhe  | 225 mm |

### Klassifikationen

|             |             |             |             |
|-------------|-------------|-------------|-------------|
| ETIM 6.0    | EC002637    | ETIM 7.0    | EC002637    |
| ECLASS 9.0  | 27-44-04-02 | ECLASS 9.1  | 27-44-04-02 |
| ECLASS 10.0 | 27-44-04-02 | ECLASS 11.0 | 27-46-02-01 |

## SL 7.50/11/90B 3.2SN OR BX

**Weidmüller Interface GmbH & Co. KG**  
 Klingenbergstraße 26  
 D-32758 Detmold  
 Germany

www.weidmueller.com

## Technische Daten

### Wichtiger Hinweis

|                 |  |
|-----------------|--|
| IPC-Konformität | Konformität: Die Produkte werden nach international anerkannten Standards und Normen entwickelt, gefertigt und ausgeliefert und entsprechen den zugesicherten Eigenschaften im Datenblatt bzw. erfüllen dekorative Eigenschaften in Anlehnung der IPC-A-610 „Class2“. Darüber hinaus gehende Ansprüche an die Produkte können auf Anfrage bewertet werden.   |
| Hinweise        | <ul style="list-style-type: none"> <li>• Weitere Farben auf Anfrage</li> <li>• Vergoldete Kontaktoberflächen auf Anfrage</li> <li>• Bemessungsstrom bezogen auf Bemessungsquerschnitt und min. Polzahl</li> <li>• Bemessungsspannung für Raster 7,62 mm: <math>U/2 = 1000 \text{ V} / 6 \text{ kV}</math></li> <li>• Zeichnungsangabe P = Raster</li> <li>• Bemessungsdaten sind bezogen auf das jeweilige Bauteil. Luft- und Kriechstrecken zu anderen Bauteilen sind entsprechend der jeweils relevanten Anwendungsnormen zu gestalten.</li> <li>• Langzeitlagerung des Produkts mit einer durchschnittlichen Temperatur von 50 °C und einer durchschnittlichen Luftfeuchtigkeit von 70%, 36 Monate</li> </ul> |

### Zulassungen

Zulassungen



|                       |         |
|-----------------------|---------|
| ROHS                  | Konform |
| UL File Number Search | E60693  |

### Downloads

|   |   |
|---|---|
| Zulassung / Zertifikat / Konformitätsdokument | <a href="#">Declaration of the Manufacturer</a> |
|---|---|

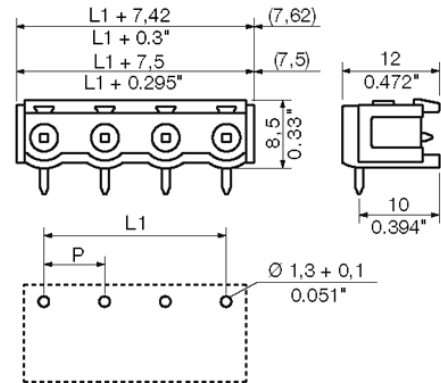
**SL 7.50/11/90B 3.2SN OR BX**

**Weidmüller Interface GmbH & Co. KG**  
Klingenbergstraße 26  
D-32758 Detmold  
Germany

www.weidmueller.com

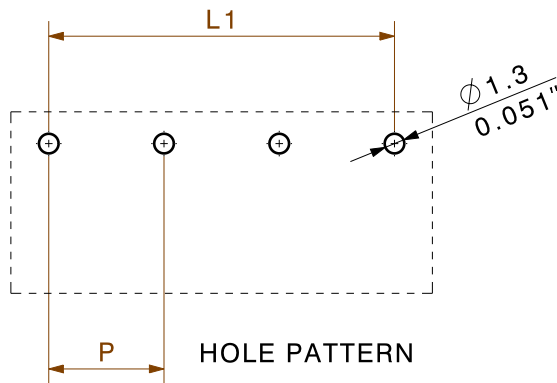
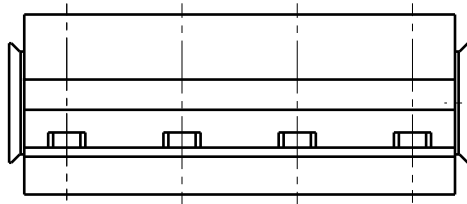
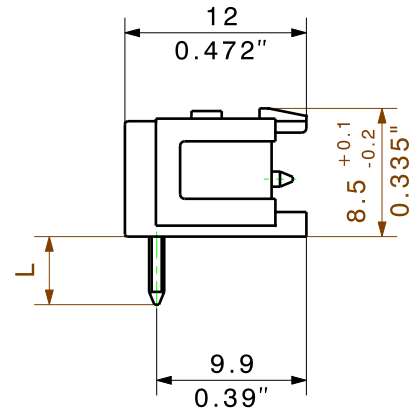
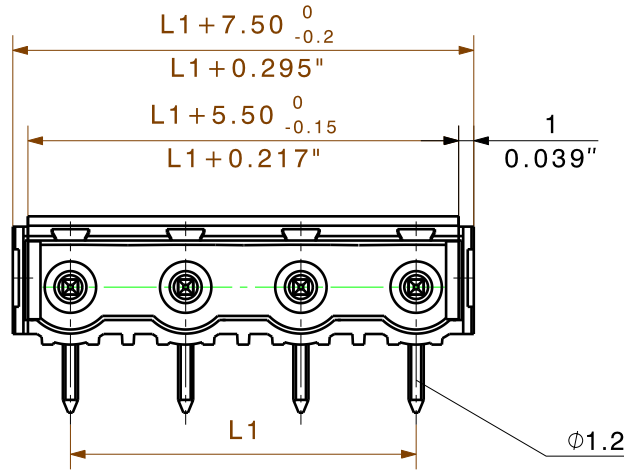
Zeichnungen

Maßbild



MASSE OHNE TOLERANZ SIND KEINE PRUEFMASSE  
 DIMS. WITHOUT TOLERANCE ARE NOT CONTROL DIMS.

DIE DEUTSCHE VERSION IST VERBINDLICH  
 THE GERMAN VERSION IS BINDING



For the mounting of PCBs, it should be noted that the rated data relates only to the PCB components alone. The necessary creepage and clearance paths must be observed in connection with the respective applicant in accordance to IEC 664 / VDE 0110. The current-carrying capacity and pitch tolerance is to be determined according to DIN IEC 326 part 3 very fine.

Weidmüller PCB components are tested to the DIN EN 61984 standard, and are valid for its field of application. Provided that the components are used to the intended purpose, all requirements with respect to the occurring of electrical, mechanical, thermic and corrosive stress will be satisfied.

P = PITCH  
 SHOWN: SL7.50/04/90B

|    |         |           |
|----|---------|-----------|
| 12 | 82,50   | 3,248     |
| 11 | 75,00   | 2,953     |
| 10 | 67,50   | 2,657     |
| 9  | 60,00   | 2,362     |
| 8  | 52,50   | 2,067     |
| 7  | 45,00   | 1,772     |
| 6  | 37,50   | 1,476     |
| 5  | 30,00   | 1,181     |
| 4  | 22,50   | 0,886     |
| 3  | 15,00   | 0,591     |
| 2  | 7,50    | 0,295     |
| n  | L1 [mm] | L1 [inch] |

| STIFTLÄNGE L<br>PIN LENGTH L | TOLERANZ<br>TOLERANCE |
|------------------------------|-----------------------|
| 3,2                          | 0,1                   |
|                              | -0,3                  |
| 4,5                          | 0,1                   |
|                              | -0,3                  |

|  |                    |              |
|--|--------------------|--------------|
|  | METRIC TOLERANCES: |              |
|  | X. = ±0.3          | 57768/0      |
|  | X.X = ±0.1         | 28.03.11     |
|  | X.XX = ±0.05       | HOHLBEIN_K   |
|  |                    | 01           |
|  |                    | MODIFICATION |

CAT.NO.: . . .

**Weidmüller**

**3 21325 07**

DRAWING NO. SHEET 02 OF 02 SHEETS

ISSUE NO.

|               |                    |           |
|---------------|--------------------|-----------|
|               | DATE               | NAME      |
|               | DRAWN 15.10.2003   | HERTEL_S  |
|               | RESPONSIBLE        | HERTEL_S  |
|               | CHECKED 29.03.2011 | HECKERT_M |
| SCALE: 5:1    | APPROVED           | HECKERT_M |
| SUPERSEDES: . |                    |           |

**SL 7.50/.../90...**

STIFTLISTE  
 PIN HEADER

PRODUCT FILE: BLZ/SL 7.50

7152

WEITERGABE SOWIE Vervielfältigung dieses Dokuments, Verwertung und Mitteilung seines Inhalts sind verboten, soweit nicht ausdrücklich gestattet.  
 ZUWIDERHANDLUNGEN VERPFLICHTEN ZU SCHADENSERSATZ. ALLE RECHTE FUER DEN FALL DER PATENT-, GEBRAUCHSMUSTER-, ODER GESCHMACKSMUSTEREINTRAGUNG VORBEHALTEN.  
 THE REPRODUCTION, DISTRIBUTION AND UTILIZATION OF THIS DOCUMENT AS WELL AS THE COMMUNICATION OF ITS CONTENTS TO OTHERS WITHOUT EXPLICIT AUTHORIZATION IS PROHIBITED.  
 OFFENDERS WILL BE HELD LIABLE FOR THE PAYMENT OF DAMAGES. WEIDMUELLER EXCLUSIVELY RESERVES THE RIGHT TO FILE FOR PATENTS, UTILITY MODELS OR DESIGNS.  
 © WEIDMUELLER INTERFACE GmbH & Co. KG

## Empfohlene Wellen-Lötprofile

**Weidmüller Interface GmbH & Co. KG**  
 Klängenbergstraße 16  
 D-32758 Detmold  
 Germany  
 Fon: +49 5231 14-0  
 Fax: +49 5231 14-292083  
 www.weidmueller.com

### Einzelwelle:



### Doppelwelle:



### Wellen-Lötprofile

Bedrahtete Anschlüsselemente sind in Anlehnung an die Norm DIN EN 61760-1 zu verarbeiten. Anbei zwei Empfehlungen für praxisbezogene Wellenlötprofile, mit denen Leiterplattenanschlussklemmen und Steckverbinder von Weidmüller qualifiziert sind.

Bei der Wahl eines passenden Profils für Ihre Anwendung sind unter anderem folgende Faktoren zu beachten:

- Stärke der Leiterplatte
- Cu-Anteile in den Lagen
- Ein-/Beidseitige Bestückung
- Produktspektrum
- Aufheiz- und Abkühlrate

Die Einzel- und Doppelwelle zeigt jeweils den empfohlenen Verarbeitungsbereich inkl. der maximalen Löttemperatur von 260°C. In der Praxis liegt die maximale Löttemperatur sehr häufig weit unter dem o.g. Maximalprofil.