

PVN1M2I6S0F3V100TXPX10

Weidmüller Interface GmbH & Co. KG

Klingenbergstraße 26

D-32758 Detmold

Germany

www.weidmueller.com



PV Next: PV-Next, распределительная коробка генератора PV для комбинирования 1–6 линий (входных и выходных) и соединения с преобразователем. Интеллектуальный инновационный дизайн для каждого клиента. Продвинутая защита от перенапряжений, дополнительные плавкие предохранители и разъединители для оптимальной работы системы и ее безопасности. Кроме того, все распределительные коробки генератора PV соответствуют стандарту IEC/EN 61439-2 для максимальной надежности каждого компонента.

Основные данные для заказа

Исполнение	Фотоэлектрическое оборудование, Соединительная коробка, 1000 V, 2 устройства слежения за точкой максимальной мощности (MPPT), 3 входов / 3 выходов для каждого устройства MPPT, С патроном плавкого предохранителя, Устройство защиты от перенапряжения I / II, Размыкатель, Кабельный ввод
Номер для заказа	2683060000
Тип	PVN1M2I6S0F3V100TXPX10
GTIN (EAN)	4050118699883
Кол.	1 Шт.
Дата создания	18 апреля 2021 г. 7:21:30 CEST

PVN1M2I6S0F3V100TXPX10

Weidmüller Interface GmbH & Co. KG

Klingenbergstraße 26

D-32758 Detmold

Germany

www.weidmueller.com

Технические данные

Размеры и массы

Высота	302 мм	Высота (в дюймах)	11,89 inch
Глубина	210 мм	Глубина (дюймов)	8,268 inch
Глубина с дополнительными компонентами	250 мм	Масса нетто	6 717 g
Ширина	558 мм	Ширина (в дюймах)	21,968 inch

Температуры

Температура окружающей среды -25 °C...+50 °C

Входы

Вспомогательный контакт устройства защиты от перенапряжения	Подключение проводов	Вид соединения	Пружинное соединение с исполнительным устройством
		Гибкий, макс. H05(07) 1,5 mm ² V-K	
	Кабельный ввод	с кабельным наконечником, DIN 46228, ч. 1, макс.	1,5 mm ²
		Количество кабельных вводов	2
Вставка предохранителя	Подключение проводов	Вид соединения	PUSH IN
		Совместимое кросс-соединение	EN 50618:2015, TÜV 2 Pfg 1169/08.07
		Сечение провода, мин.	2,5 mm ²
		Сечение провода, макс.	16 mm ²
Вход пост. тока + и -	12 предохранителей без предварительной установки		
Макс. кол-во входов пост. тока	для каждых 3 входов слежения за точкой максимальной мощности, соединенных параллельно		
Объем слежения за точкой максимальной мощности	2 MPRT		
Плавкий предохранитель, стандартный	IEC 60269-1, IEC 60269-6, gPV (EN 60269-6)		
Тип предохранителя	пустой держатель предохранителя		
Функциональный заземляющий соединитель	Кабельный ввод	Количество кабельных вводов	2
		Диаметр кабеля, мин.	5 мм
	Подключение проводов	Диаметр кабеля, макс.	10 мм
		Вид соединения	Винтовое соединение
Подключение проводов	Гибкий, макс. H05(07) 25 mm ² V-K		
	с кабельным наконечником, DIN 46228, ч. 1, макс.	16 mm ²	

PVN1M2I6S0F3V100TXPX10

Weidmüller Interface GmbH & Co. KG
Klingenbergstraße 26
D-32758 Detmold
Germany

www.weidmueller.com

Технические данные

Выходы

Выход пост. тока + и -	Подключение проводов	Сечение провода, мин.	2,5 mm ²
		Сечение провода, макс.	16 mm ²

Макс. количество выходов пост. тока для каждых 3 выходов слежения за точкой максимальной мощности, соединенных параллельно

Защита от перенапряжения, линия пост. тока

Защита от перенапряжения на стороне DC		Класс требований	
1000 В, тип I + II с дистанционным контактом, 1000 В, тип I + II		Тип I/II	
Макс. напряжение сети PV, U _{срV}	1 100 V	Нормы	IEC 61439-2 ed 2.0, EN 61439-2:2011
Общий разрядный ток, I _{общий} (10/350 мкс)	12,5 kA	Общий разрядный ток, I _{общий} (8/20 мкс)	50 kA
Потребляемая мощность в режиме ожидания, P _C	< 0,2 Вт	Разрядный ток, I _n (8/20 мкс)	20 kA
Ток короткого замыкания, I _{срPV}	11 000 A	Ток перегрузки молниезащиты I _{имп.} (10/350 мкс)	6.25 kA
Ток разряда, макс. (8/20 мкс)	40 kA	Уровень защиты, U _з режим (+/-)	≤ 3.8 kV
Уровень защиты, U _з режим (+/PE)	≤ 3.8 kV	Уровень защиты, U _з режим (-/PE)	≤ 3.8 kV
Уровень защиты, режим U _p (+/-, -/PE, +/PE)	≤ 3.8 kV		

Корпус

Вид монтажа	Настенная монтаж	Изоляционный материал	Ployester glass-fibre reinforced, Polycarbonate
Крепление корпуса	С использованием четырех отверстий под винтами крышки	Крышка	
Срабатывание размыкателя	Переключатель в крышке	Тип соединения Нить	с крышкой, Съемный Внутренняя клемма (с подающим вводом кабельного уплотнения)

Общие данные

Вид защиты	IP65	Место установки	Защищенная область вне помещений (> 1 км от моря)
Нормы	IEC 61439-2 ed 2.0, EN 61439-2:2011		

Электрические характеристики

Емкость размыкателя	DC-PV-2, IEC 60947-3		
Номинальное напряжение пост. тока	1 000 V DC		
Номинальный постоянный ток на соединение	Номинальный ток	10 A	
	Рабочая температура	-25 °C...+50 °C	
	Короткое замыкание в основном выходе	Продолжительность	10 h
Коэффициент		1.25 * I _{nc}	

PVN1M2I6S0F3V100TXPX10**Weidmüller Interface GmbH & Co. KG**
Klingenbergstraße 26
D-32758 Detmold
Germanywww.weidmueller.com**Технические данные****Классификации**

ETIM 6.0	EC002928	ETIM 7.0	EC002928
ECLASS 9.0	22-57-92-03	ECLASS 9.1	22-57-02-90
ECLASS 10.0	22-57-02-90	ECLASS 11.0	22-57-02-92

PVN1M2I6S0F3V100TXPX10

Weidmüller Interface GmbH & Co. KG
Klingenbergstraße 26
D-32758 Detmold
Germany

www.weidmueller.com

Технические данные**Тендерные спецификации**

Подробная спецификация

Распределительная коробка для инверторов с 2 Мpp-трекерами, используется для защиты постоянного тока. Макс. напряжение одной линии Uoc: 1000 V
MPRT1:
До 3 входов, подключение через M25 с кабельным вводом 3x7 мм Ø (для положительного и отрицательного каждый)
Разъем PUSH IN / 2,5 - 6 мм², одножильный, многожильный, с/без наконечника
6 держателей для предохранителей (заказывайте предохранители 10x38 отдельно)
До 3 выходов, подключение через M25 с кабельным вводом 3x7 мм Ø (для положительного и отрицательного каждый)
Разъем PUSH IN / 2,5 - 6 мм², одножильный, многожильный, с/без наконечника
MPRT 2 идентичен MPRT 1
с выключателем постоянного тока
2 защиты от перенапряжения 1000 V тип I + II с удаленным контактом
Подключение сигнального контакта через кабельные вводы (8-12 мм) Ø макс. сечение кабеля: 1,5 мм²
Подключение функционального заземления через кабельные вводы (8-12 мм) Ø сечение кабеля: 16 мм²
Степень защиты: IP65
Пластиковый корпус
Размеры ВxШxГ: 558x302x210 мм
Согласно стандарту, низковольтных распределительных устройств - Часть 1. Общие спецификации (IEC 61439-1: 2011), BS EN 61439-2: 2014

PVN1M2I6S0F3V100TXPX10

Weidmüller Interface GmbH & Co. KG
Klingenbergstraße 26
D-32758 Detmold
Germany

www.weidmueller.com

Технические данные

Важное примечание

Сведения об изделии Fuses are not included

Загрузки

Одобрение / сертификат / документ о соответствии	EU Declaration of Conformity
Технические данные	PV Next Schematic Diagram STEP
Техническая документация	customer drawing
Пользовательская документация	Manual PV Next String Combiner Box MANUAL PV NEXT IT/ES/FR
Брошюра/каталог	Catalogues in PDF-format

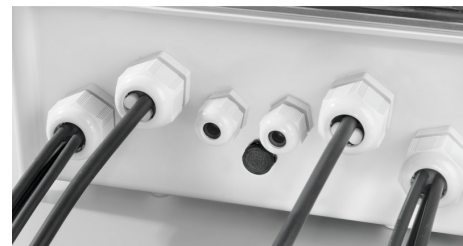
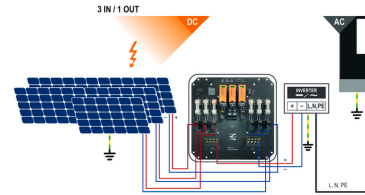
PVN1M2I6S0F3V100TXPX10

Weidmüller Interface GmbH & Co. KG
 Klingenbergstraße 26
 D-32758 Detmold
 Germany

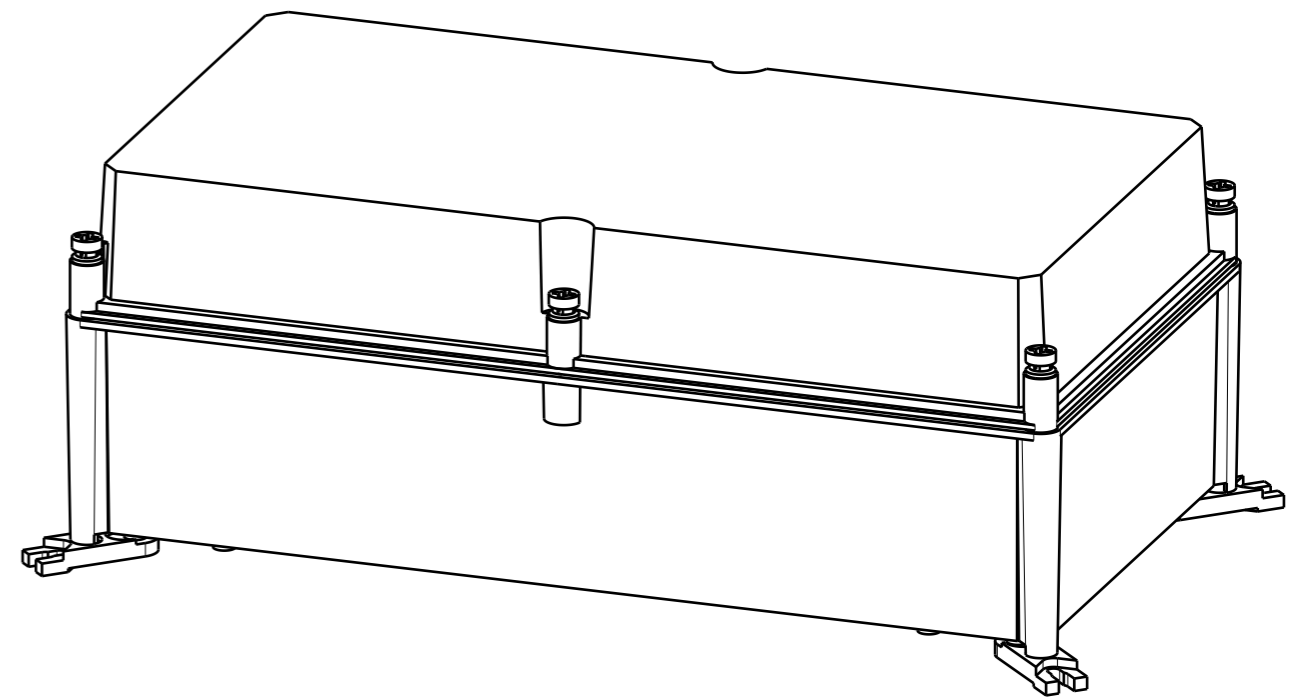
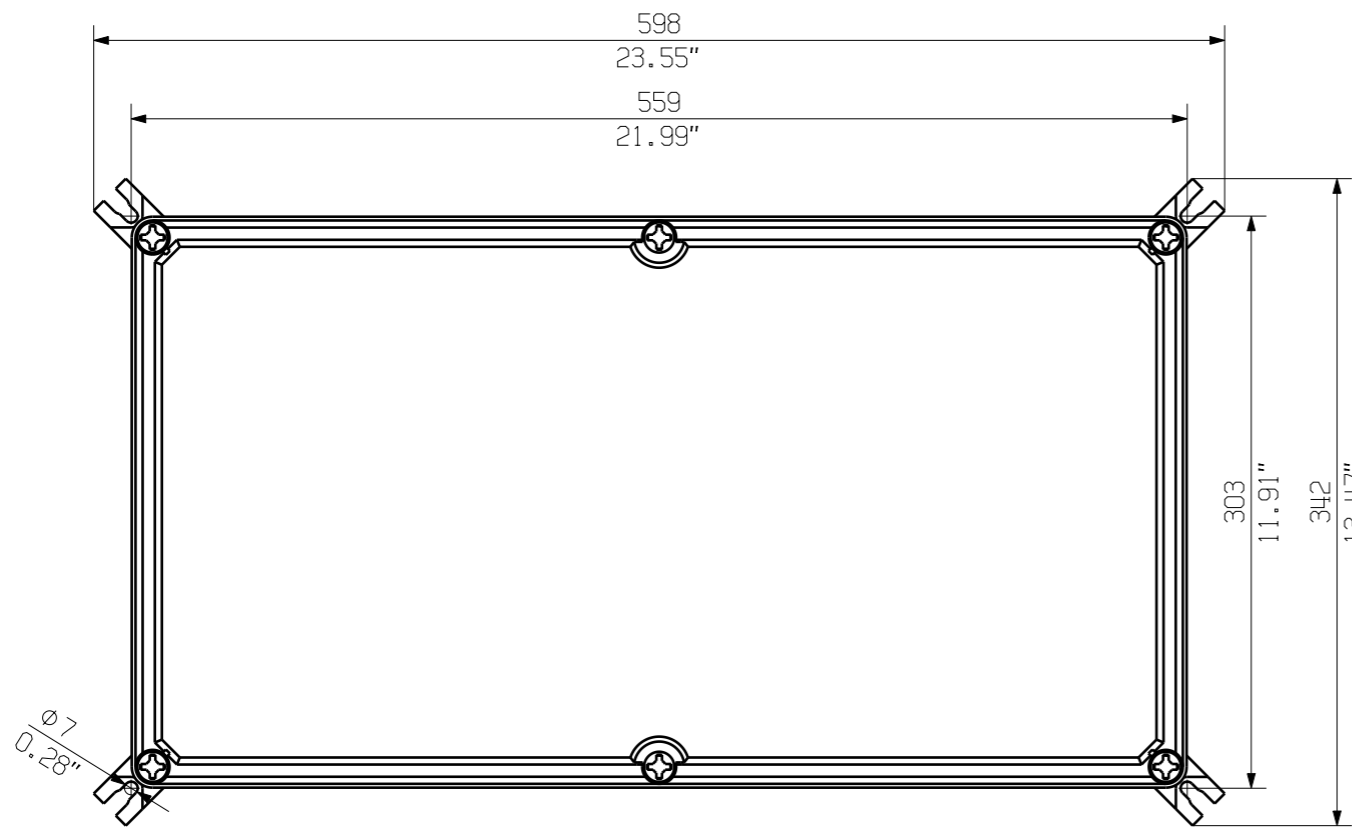
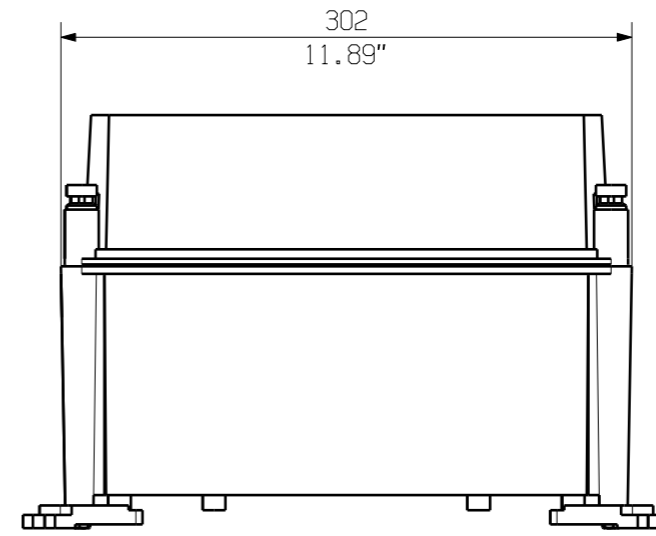
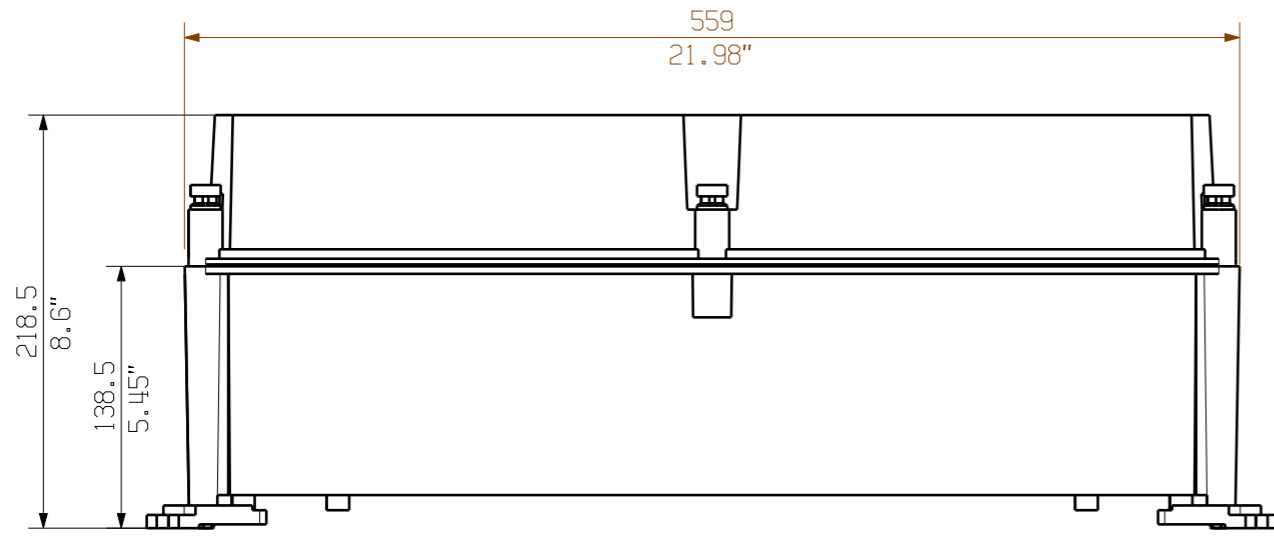
www.weidmueller.com

Изображения

Чертеж PCB платы



PVN 1 M2 I6 S0 F3 V1 01 TX PX 10	
Series PVN = PV Next VPU = PV Protect	Voltage 10 = 1kV 15 = 1.5kV
Level 1 = DC trunk box (L1)	Powersupply x = n/a
Series 1 = 1 MPPT supported 2 = 2 MPPT supported 3 = 3 MPPT supported 4 = 4 MPPT supported 5 = 5 MPPT supported 6 = 6 MPPT supported	Monitoring x = n/a
Inputs 1...12 inputs	Output Type 0 = CG 1 = WMAC
Switch x = n/a 0 = manual switch	SPD 2 = TYP II 1 = TYP I+II
	Fuses x = n/a 3 = only fuse holders





The reproduction, distribution and utilization of this document as well as the communication of its contents to others without explicit authorization is prohibited. Offenders will be held liable for the payment of damages. Weidmüller exclusively reserves the right to file for patents, utility models or designs.

© Weidmüller Interface GmbH & Co. KG

Darstellung mit Zubehoer
Shown with accessory 0360800000 MF TBF

Nicht im Lieferumfang enthalten!
Not included in delivery!

		Prim PLM Part No.: 1214838		Prim ERP Part No.:	
First Issue Date 28.01.2020		Max. nos. Modification		 71727 Drawing no. Issue no. 0 Sheet 01 of 01 sheets	
 Scale: 1/4 Size: A3		Date			
		Drawn		Responsible	
Drawings Customer		Date 31.01.2020		Name Püschner, Klau	
				PVN TBF 563021 COMBINERBOX RESIDENTIAL/COMMERCIAL COMBINERBOX RESIDENTIAL/COMMERCIAL	
				Product file:	