

## LMZF 5/16/135 3.5OR

Weidmüller Interface GmbH &amp; Co. KG

Klingenbergstraße 26

D-32758 Detmold

Germany

www.weidmueller.com

## Изображение изделия



Изображение аналогичное

Компактная установочная клемма для проводов с распространенным поперечным сечением 2,5 мм<sup>2</sup>.

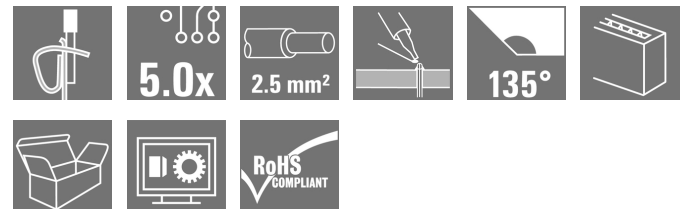
Пружинное соединение, с направлением вывода провода под углом 135°, с различными величинами шага 5,00-5,08 мм (1 компонент = 2 шага).

Номинальные данные:

- 24 А при 40 °С/630 В (IEC) или 15 А/300 В (UL)
- 0,13-2,5 мм<sup>2</sup> (IEC)/26-14 AWG (UL)
- Класс пожаростойкости согласно UL 94: V0

Преимущества использования:

- Безопасность: сертификат ATEX Ex II 2GD/Ex e II (КЕМА07 АТАЕХ0047U), дополнительно
- Устойчивость к высоким температурам: способность выдерживать длительную температуру до 120 °С благодаря изоляционному материалу Wemid с высокими эксплуатационными характеристиками
- Вариативность: удобная регулировка шага с 5,00 до 5,08 мм (0,200 дюйма)
- Удобство: дополнительный рычаг для открывания контактного гнезда



## Основные данные для заказа

Исполнение	Клемма печатной платы, 5.00 мм, Количество полюсов: 16, 135°, Длина контактного штифта (l): 3.5 мм, луженые, оранжевый, Диапазон зажима, макс.: 2.5 мм <sup>2</sup> , Ящик
Номер для заказа	<a href="#">1960170000</a>
Тип	LMZF 5/16/135 3.5OR
GTIN (EAN)	403224865065 1
Кол.	100 Шт.
Продуктное отношение	IEC: 630 V / 24 A / 0.13 - 2.5 мм <sup>2</sup> UL: 300 V / 15 A / AWG 26 - AWG 14
Упаковка	Ящик

## LMZF 5/16/135 3.5OR

Weidmüller Interface GmbH &amp; Co. KG

Klingenbergstraße 26

D-32758 Detmold

Germany

www.weidmueller.com

## Технические данные

## Размеры и массы

Высота	16,4 мм	Высота (в дюймах)	0,646 inch
Высота, мин.	12,9 мм	Глубина	14,5 мм
Глубина (дюймов)	0,571 inch	Масса нетто	10 g
Ширина	82,5 мм	Ширина (в дюймах)	3,248 inch

## Упаковка

Упаковка	Ящик	Длина VPE	105 мм
VPE с	150 мм	Высота VPE	275 мм

## Системные параметры

Серия изделия	OMNIMATE Signal – серия LMZF	Монтаж на печатной плате	Соединение THT под пайку
Направление вывода кабеля	135°	Шаг в мм (P)	5 мм
Шаг в дюймах (P)	0,197 inch	Количество полюсов	16
Количество полюсных рядов	1	Монтаж силами заказчика	Нет
Максимальное количество полюсов на ряд	48	Длина контактного штифта (l)	3,5 мм
Размеры выводов под пайку	0,8 x 0,8 mm	Диаметр монтажного отверстия (D)	1,3 мм
Допуск на диаметр монтажного отверстия (D)	+ 0,1 мм	Количество контактных штырьков на полюс	2
Лезвие отвертки	0,4 x 2,5	Лезвие отвертки стандартное	DIN 5264-A
Длина зачистки изоляции	6 мм	L1 в мм	75 мм
L1 в дюймах	2,953 inch	Защита от прикосновения согласно DIN VDE 0470	IP 20
Защита от прикосновения согласно DIN VDE 57 106	защита от доступа пальцем		

## Данные о материалах

Изоляционный материал	Wemid (PA)	Цветовой код	оранжевый
Таблица цветов (аналогич.)	RAL 2000	Группа изоляционного материала	I
Сравнительный показатель пробоя (СТИ)	>= 600	Класс пожаростойкости UL 94	V-0
Материал контакта	Медный сплав	Поверхность контакта	луженые
Покрытие	5–8 мкм SN	Тип лужения	матовый
Структура слоев соединения под пайку	4...6 μm Sn матовый	Температура хранения, мин.	-40 °C
Температура хранения, макс.	70 °C	Рабочая температура, мин.	-50 °C
Рабочая температура, макс.	120 °C	Температурный диапазон монтажа, мин.	-25 °C
Температурный диапазон монтажа, макс.	120 °C		

## Провода, подходящие для подключения

Диапазон зажима, мин.	0,13 mm <sup>2</sup>
Диапазон зажима, макс.	2,5 mm <sup>2</sup>
Поперечное сечение подключаемого провода AWG, мин.	AWG 26
Поперечное сечение подключаемого провода AWG, макс.	AWG 14
Одножильный, мин. H05(07) V-U	0,13 mm <sup>2</sup>
Одножильный, макс. H05(07) V-U	2,5 mm <sup>2</sup>
Гибкий, мин. H05(07) V-K	0,13 mm <sup>2</sup>
Гибкий, макс. H05(07) V-K	2,5 mm <sup>2</sup>

Дата создания 11 апреля 2021 г. 0:34:08 CEST

Статус каталога 12.03.2021 / Право на внесение технических изменений сохранено.

**LMZF 5/16/135 3.5OR****Weidmüller Interface GmbH & Co. KG**

Klingenbergstraße 26

D-32758 Detmold

Germany

[www.weidmueller.com](http://www.weidmueller.com)**Технические данные**

---

С наконечником DIN 46 228/4, мин.	0,25 mm <sup>2</sup>
-----------------------------------	----------------------

С наконечником DIN 46 228/4, макс.	1,5 mm <sup>2</sup>
------------------------------------	---------------------

с обжимной втулкой для фиксации концов проводов, DIN 46228 часть 1, мин.	0,25 mm <sup>2</sup>
--	----------------------

С кабельным наконечником согласно DIN 46 228/1, макс.	1,5 mm <sup>2</sup>
--	---------------------

## LMZF 5/16/135 3.5OR

Weidmüller Interface GmbH &amp; Co. KG

Klingenbergstraße 26

D-32758 Detmold

Germany

www.weidmuller.com

## Технические данные

Зажимаемый проводник	Сечение подсоединяемого провода	Тип	тонкожильный провод
		номин.	0,5 mm <sup>2</sup>
кабельный наконечник		Длина снятия изоляции	номин. 8 мм
		Рекомендованная обжимная втулка для фиксации концов проводов	<a href="#">H0.5/12 OR</a>
		Длина снятия изоляции	номин. 6 мм
		Рекомендованная обжимная втулка для фиксации концов проводов	<a href="#">H0.5/6</a>
Сечение подсоединяемого провода	Сечение подсоединяемого провода	Тип	тонкожильный провод
		номин.	0,75 mm <sup>2</sup>
кабельный наконечник		Длина снятия изоляции	номин. 8 мм
		Рекомендованная обжимная втулка для фиксации концов проводов	<a href="#">H0.75/12 W</a>
		Длина снятия изоляции	номин. 6 мм
		Рекомендованная обжимная втулка для фиксации концов проводов	<a href="#">H0.75/6</a>
Сечение подсоединяемого провода	Сечение подсоединяемого провода	Тип	тонкожильный провод
		номин.	1 mm <sup>2</sup>
кабельный наконечник		Длина снятия изоляции	номин. 8 мм
		Рекомендованная обжимная втулка для фиксации концов проводов	<a href="#">H1.0/12 GE</a>
		Длина снятия изоляции	номин. 6 мм
		Рекомендованная обжимная втулка для фиксации концов проводов	<a href="#">H1.0/6</a>
Сечение подсоединяемого провода	Сечение подсоединяемого провода	Тип	тонкожильный провод
		номин.	0,25 mm <sup>2</sup>
кабельный наконечник		Длина снятия изоляции	номин. 8 мм
		Рекомендованная обжимная втулка для фиксации концов проводов	<a href="#">H0.25/10 HBL</a>
		Длина снятия изоляции	номин. 5 мм
		Рекомендованная обжимная втулка для фиксации концов проводов	<a href="#">H0.25/5</a>
Сечение подсоединяемого провода	Сечение подсоединяемого провода	Тип	тонкожильный провод
		номин.	0,34 mm <sup>2</sup>
кабельный наконечник		Длина снятия изоляции	номин. 8 мм
		Рекомендованная обжимная втулка для фиксации концов проводов	<a href="#">H0.34/10 TK</a>

## LMZF 5/16/135 3.5OR

Weidmüller Interface GmbH &amp; Co. KG

Klingenbergstraße 26

D-32758 Detmold

Germany

www.weidmueller.com

## Технические данные


Текст ссылки

Длина кабельных наконечников подбирается в зависимости от типа продукта и номинального напряжения. Наружный диаметр пластиковой манжеты не должен превышать размер шага (P)


## Номинальные характеристики по IEC

пройдены испытания по стандарту	IEC 60664-1, IEC 61984	Номинальный ток, мин. кол-во контактов (Tu = 20 °C)	24 A
Номинальный ток, макс. кол-во контактов (Tu = 20 °C)	24 A	Номинальный ток, мин. кол-во контактов (Tu = 40 °C)	24 A
Номинальный ток, макс. кол-во контактов (Tu = 40 °C)	24 A	Номинальное импульсное напряжение при категории помехозащитности/ Категория загрязнения II/2	630 V
Номинальное импульсное напряжение при категории помехозащитности/ Категория загрязнения III/2	320 V	Номинальное импульсное напряжение при категории помехозащитности/ Категория загрязнения III/3	250 V
Номинальное импульсное напряжение при категории помехозащитности/ Категория загрязнения II/2	4 kV	Номинальное импульсное напряжение при категории помехозащитности/ Категория загрязнения III/2	4 kV
Номинальное импульсное напряжение при категории помехозащитности/ Категория загрязнения III/3	4 kV		

## Номинальные характеристики по CSA

Институт (CSA)		Сертификат № (CSA)	200039-1815154
Номинальное напряжение (группа использования В/CSA)	300 V	Номинальное напряжение (группа использования D/CSA)	300 V
Номинальный ток (группа использования В/CSA)	10 A	Номинальный ток (группа использования D/CSA)	10 A
Поперечное сечение подключаемого провода AWG, мин.	AWG 26	Поперечное сечение подключаемого провода AWG, макс.	AWG 14
Ссылка на утвержденные значения	В технических характеристиках приведены максимальные значения, подробные сведения см. в сертификате об утверждении.		

## Номинальные характеристики по UL 1059

Институт (cURus)		Сертификат № (cURus)	E60693
Номинальное напряжение (группа использования В/UL 1059)	300 V	Номинальное напряжение (группа использования D/UL 1059)	300 V
Номинальный ток (группа использования В/UL 1059)	15 A	Номинальный ток (группа использования D/UL 1059)	10 A
Поперечное сечение подключаемого провода AWG, мин.	AWG 26	Поперечное сечение подключаемого провода AWG, макс.	AWG 14
Ссылка на утвержденные значения	В технических характеристиках приведены максимальные значения, подробные сведения см. в сертификате об утверждении.		

Дата создания 11 апреля 2021 г. 0:34:08 CEST

Статус каталога 12.03.2021 / Право на внесение технических изменений сохранено.

## LMZF 5/16/135 3.5OR

Weidmüller Interface GmbH & Co. KG  
Klingenbergstraße 26  
D-32758 Detmold  
Germany

www.weidmueller.com

## Технические данные

## Классификации

ETIM 6.0	EC002643	ETIM 7.0	EC002643
ECLASS 9.0	27-44-04-01	ECLASS 9.1	27-44-04-01
ECLASS 10.0	27-44-04-01	ECLASS 11.0	27-46-01-01

## Важное примечание

Соответствие IPC	Заявление о соответствии: все изделия разрабатываются, производятся и поставляются в соответствии с установленными международными стандартами и нормами и соответствуют характеристикам, указанным в технической документации, а также обладают декоративными свойствами в соответствии с IPC-A-610, "Класс 2". Любые другие запросы информации об изделиях могут быть рассмотрены по запросу.
Примечания	<ul style="list-style-type: none"> <li>• Номинальный ток указан для номин. сечения и мин. числа контактов.</li> <li>• Кабельный наконечник без изоляции согласно DIN 46228/1</li> <li>• Кабельный наконечник с изоляцией согласно DIN 46228/4</li> <li>• Р на чертеже – шаг</li> <li>• Расчетные данные относятся к соответствующему компоненту. Воздушные зазоры и пути утечки к другим компонентам должны быть сформированы согласно соответствующим стандартам, регламентирующим применение.</li> <li>• Длительное хранение продукта при средней температуре 50 °C и средней влажности 70%, 36 месяцев</li> </ul>

## Сертификаты

Сертификаты



ROHS	Соответствовать
UL File Number Search	E60693

## Загрузки

Одобрение / сертификат / документ о соответствии	<a href="#">Declaration of the Manufacturer</a>
Технические данные	<a href="#">STEP</a>
Технические данные	<a href="#">WSCAD</a>

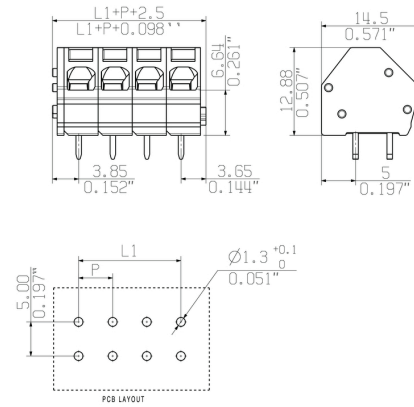
**LMZF 5/16/135 3.5OR**

**Weidmüller Interface GmbH & Co. KG**  
 Klingenbergstraße 26  
 D-32758 Detmold  
 Germany

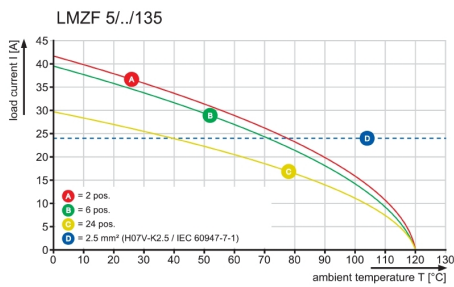
www.weidmueller.com

**Изображения**

**Dimensional drawing**



**Graph**



## Recommended wave soldering profiles

**Weidmüller Interface GmbH & Co. KG**  
 Klängenbergstraße 16  
 D-32758 Detmold  
 Germany  
 Fon: +49 5231 14-0  
 Fax: +49 5231 14-292083  
 www.weidmueller.com

### Single Wave:



### Double Wave:



### Wave soldering profiles

Wired connection elements should be processed in accordance with the DIN EN 61760-1 standard. We have included two recommendations for practical wave soldering profiles, with which Weidmüller PCB terminals and connectors are qualified.

When choosing a suitable profile for your application, the following factors also need to be considered:

- PCB thickness
- Proportion of Cu in the layers
- Single/double-sided assembly
- Product range
- Heating and cooling rates

The single and double wave profiles each indicate the recommended operating range, including the maximum soldering temperature of 260°C. In practice, the maximum soldering temperature is quite often well below the above maximum profile.