

SRC-I QV S

Weidmüller Interface GmbH & Co. KG

Klingenbergstraße 26

D-32758 Detmold

Germany

www.weidmueller.com

Zdjęcie produktu



Połączenia krzyżowe dla gniazd w RIDERSERIES DRI.

Ogólne dane zamówieniowe

Wykonanie	RIDERSERIES RCI, łącznik poprzeczny
Nr zam.	1132070000
Typ	SRC-I QV S
GTIN (EAN)	40322489 12087
Ilość	10 Szt.

SRC-I QV S**Weidmüller Interface GmbH & Co. KG**

Klingenbergstraße 26

D-32758 Detmold

Germany

www.weidmueller.com

Dane techniczne**Wymiary i ciężary**

Masa netto 6,6 g

Temperatury

Temperatura magazynowania -40 °C...85 °C Temperatura eksploatacyjna -40 °C...85 °C

Dane mostka poprzecznego

Prąd znamionowy	12 A	izolacja	Tak
Zabezpieczone przed dotknięciem	Tak	Barwny	biały
Liczba mostkowanych zacisków	8	Raster w mm (P)	15,2 mm
Wykonanie	można przycinać na długość		

Dane ogólne

Wykonanie	można przycinać na długość	Barwny	biały
-----------	----------------------------	--------	-------

Dane przyłączeniowe

Raster w mm (P) 15,2 mm

Klasyfikacje

ETIM 6.0	EC002586	ETIM 7.0	EC002586
ECLASS 9.1	27-37-16-92	ECLASS 10.0	27-37-16-92
ECLASS 11.0	27-37-16-92		

Dopuszczenia

Dopuszczenia



ROHS Zgodny

Pobieranie

Dane projektowe	STEP
Dane projektowe	EPLAN, WSCAD

SRC-I QV S

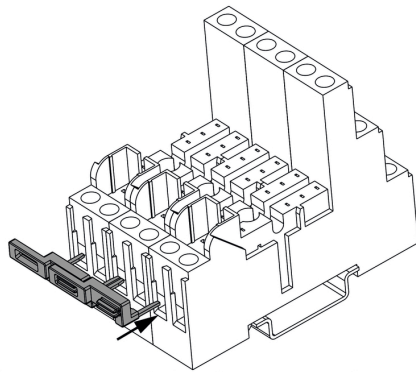
Weidmüller Interface GmbH & Co. KG
Klingenbergstraße 26
D-32758 Detmold
Germany

www.weidmueller.com

Rysunki

Przykład zastosowania

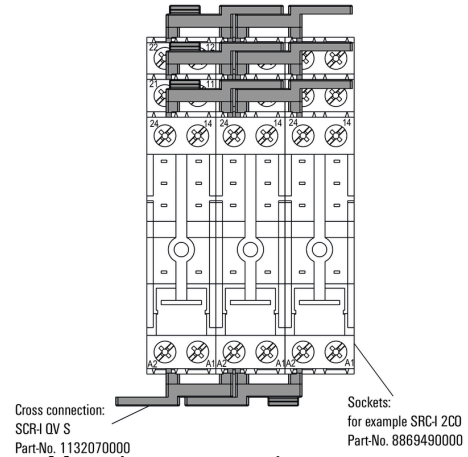
How to install cross connection



Plug the cross connection into wire-connection opening
and fix it with tighten the screw

Podłączanie mostków poprzecznych
do przyłączy kablowych

Przykład zastosowania



Cross connection:
SRC-I QV S
Part-No. 1132070000

Sockets:
for example SRC-I 200
Part-No. 8869490000

Mostek poprzeczny łączy te same
przyłącza sąsiadujących podstawek.