

SL 3.50/10/90 3.2SN OR BX

Weidmüller Interface GmbH & Co. KG

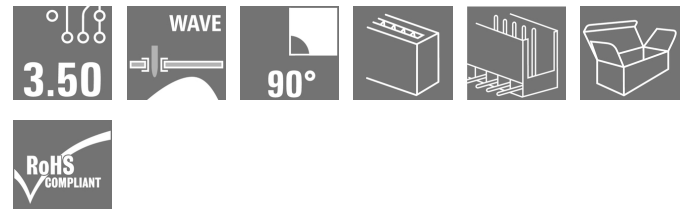
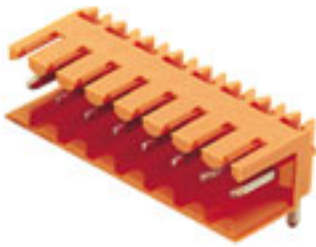
Klingenbergstraße 26

D-32758 Detmold

Germany

www.weidmueller.com

Изображение изделия



Изображение аналогичное

Штекерные соединители для пайки волной припоя с шагом 3,50 мм

- Направление подключения: параллельно (90°), прямо (180°) или под углом (135°) к печатной плате
- Варианты исполнения: с винтовым фланцем (F)
- Упаковка — картонная коробка (BX)
- Штекерный соединитель допускает кодирование

Основные данные для заказа

Исполнение	Штекерный соединитель печатной платы, Штырьковый соединитель, с боковой стороны открыто. Соединение ТНТ под пайку, 3.50 мм, Количество полюсов: 10, 90°, Длина контактного штифта (l): 3.2 мм, луженые, оранжевый, Ящик
Номер для заказа	1597290000
Тип	SL 3.50/10/90 3.2SN OR BX
GTIN (EAN)	4008 190165277
Кол.	50 Шт.
Продуктное отношение	IEC: 320 V / 17 A UL: 300 V / 10 A
Дата создания	8 апреля 2021 г. 18:17:19 CEST
Упаковка	Ящик

SL 3.50/10/90 3.2SN OR BX

Weidmüller Interface GmbH & Co. KG

Klingenbergstraße 26

D-32758 Detmold

Germany

www.weidmueller.com

Технические данные

Размеры и массы

Высота	10,7 мм	Высота (в дюймах)	0,421 inch
Высота, мин.	7,5 мм	Глубина	11,1 мм
Глубина (дюймов)	0,437 inch	Масса нетто	2,47 g
Ширина	35 мм	Ширина (в дюймах)	1,378 inch

Упаковка

Упаковка	Ящик	Длина VPE	70 мм
VPE с	84 мм	Высота VPE	104 мм

Системные характеристики

Серия изделия	OMNIMATE Signal – серия BL/SL 3.50	Вид соединения	Соединение с платой
Монтаж на печатной плате	Соединение ТНТ под пайку	Шаг в мм (P)	3,5 мм
Шаг в дюймах (P)	0,138 inch	Угол вывода	90°
Количество полюсов	10	Количество контактных штырьков на полюс	1
Длина контактного штифта (l)	3,2 мм	Допуск на длину выводов под пайку	+0,1 / -0,3 mm
Размеры выводов под пайку	d = 1,2 мм, восьмиугольный	Размеры выводов под пайку = допуск d	0 / -0,03 mm
Диаметр монтажного отверстия (D)	1,4 мм	Допуск на диаметр монтажного отверстия (D)	+ 0,1 мм
L1 в мм	31,5 мм	L1 в дюймах	1,24 inch
Количество рядов	1	Количество полюсных рядов	1
Защита от прикосновения согласно DIN VDE 57 106	защита от доступа тыльной стороной руки	Защита от прикосновения согласно DIN VDE 0470	IP 10
Объемное сопротивление	≤5 mΩ	Кодируемый	Да
Усилие вставки на полюс, макс.	10 N	Усилие вытягивания на полюс, макс.	10 N

Данные о материалах

Изоляционный материал	PBT	Цветовой код	оранжевый
Таблица цветов (аналогич.)	RAL 2000	Группа изоляционного материала	IIIa
Сравнительный показатель пробоя (CTI)	≥ 200	Класс пожаростойкости UL 94	V-0
Материал контакта	CuSn	Поверхность контакта	луженые
Структура слоев соединения под пайку	2...4 μm Ni / 5...8 μm Sn глянцевый	Структура слоев штепсельного контакта	2...4 μm Ni / 5...8 μm Sn глянцевый
Температура хранения, мин.	-40 °C	Температура хранения, макс.	70 °C
Рабочая температура, мин.	-50 °C	Рабочая температура, макс.	100 °C
Температурный диапазон монтажа, мин.	-30 °C	Температурный диапазон монтажа, макс.	100 °C

SL 3.50/10/90 3.2SN OR BX

Weidmüller Interface GmbH & Co. KG

Klingenbergstraße 26

D-32758 Detmold

Germany


www.weidmueller.com

Технические данные


Номинальные характеристики по IEC

пройдены испытания по стандарту	IEC 60664-1, IEC 61984	Номинальный ток, мин. кол-во контактов (Tu = 20 °C)	17 A
Номинальный ток, макс. кол-во контактов (Tu = 20 °C)	12 A	Номинальный ток, мин. кол-во контактов (Tu = 40 °C)	14,5 A
Номинальный ток, макс. кол-во контактов (Tu = 40 °C)	10 A	Номинальное импульсное напряжение при категории помехозащищенности/ Категория загрязнения II/2	320 V
Номинальное импульсное напряжение при категории помехозащищенности/ Категория загрязнения III/2	160 V	Номинальное импульсное напряжение при категории помехозащищенности/ Категория загрязнения III/3	160 V
Номинальное импульсное напряжение при категории помехозащищенности/ Категория загрязнения II/2	2,5 kV	Номинальное импульсное напряжение при категории помехозащищенности/ Категория загрязнения III/2	2,5 kV
Номинальное импульсное напряжение при категории помехозащищенности/ Категория загрязнения III/3	2,5 kV	Устойчивость к воздействию кратковременного тока	3 x 1 сек. с 100 A

Номинальные характеристики по CSA

Институт (CSA)		Сертификат № (CSA)	154685-1318353
Номинальное напряжение (группа использования В/CSA)	300 V	Номинальное напряжение (группа использования D/CSA)	300 V
Номинальный ток (группа использования В/CSA)	10 A	Номинальный ток (группа использования D/CSA)	10 A
Ссылка на утвержденные значения	В технических характеристиках приведены максимальные значения, подробные сведения см. в сертификате об утверждении.		

Номинальные характеристики по UL 1059

Институт (UR)		Сертификат № (UR)	E60693
Номинальное напряжение (группа использования В/UL 1059)	300 V	Номинальное напряжение (группа использования D/UL 1059)	300 V
Номинальный ток (группа использования В/UL 1059)	10 A	Номинальный ток (группа использования D/UL 1059)	10 A
Ссылка на утвержденные значения	В технических характеристиках приведены максимальные значения, подробные сведения см. в сертификате об утверждении.		

Классификации

ETIM 6.0	EC002637	ETIM 7.0	EC002637
ECLASS 9.0	27-44-04-02	ECLASS 9.1	27-44-04-02
ECLASS 10.0	27-44-04-02	ECLASS 11.0	27-46-02-01

Дата создания 8 апреля 2021 г. 18:17:19 CEST

Статус каталога 12.03.2021 / Право на внесение технических изменений сохранено.

SL 3.50/10/90 3.2SN OR BX

Weidmüller Interface GmbH & Co. KG
Klingenbergstraße 26
D-32758 Detmold
Germany

www.weidmueller.com

Технические данные

Важное примечание

Соответствие IPC	Заявление о соответствии: все изделия разрабатываются, производятся и поставляются в соответствии с установленными международными стандартами и нормами и соответствуют характеристикам, указанным в технической документации, а также обладают декоративными свойствами в соответствии с IPC-A-610, "Класс 2". Любые другие запросы информации об изделиях могут быть рассмотрены по запросу.
Примечания	<ul style="list-style-type: none">• Дополнительные цвета — по запросу• Позолоченные контактные поверхности по запросу• Номинальный ток указан для номин. сечения и мин. числа контактов.• R на чертеже – шаг• Расчетные данные относятся к соответствующему компоненту. Воздушные зазоры и пути утечки к другим компонентам должны быть сформированы согласно соответствующим стандартам, регламентирующим применение.• Длительное хранение продукта при средней температуре 50 °C и средней влажности 70%, 36 месяцев

Сертификаты

Сертификаты



ROHS	Соответствовать
UL File Number Search	E60693

Загрузки

Одобрение / сертификат / документ о соответствии	Declaration of the Manufacturer
Технические данные	STEP

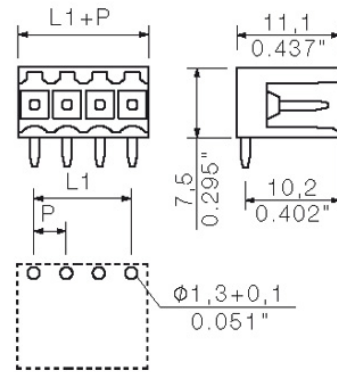
SL 3.50/10/90 3.2SN OR BX

Weidmüller Interface GmbH & Co. KG
 Klingenbergstraße 26
 D-32758 Detmold
 Germany

www.weidmueller.com

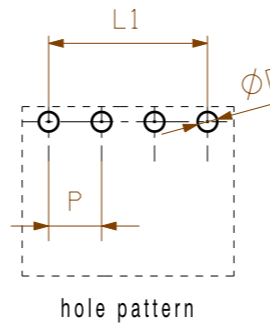
Изображения

Dimensional drawing



The reproduction, distribution and utilization of this document as well as the communication of its contents to others without explicit authorization is prohibited. Offenders will be held liable for the payment of damages. Weidmüller exclusively reserves the right to file for patents, utility models or designs.

© Weidmüller Interface GmbH & Co. KG



hole pattern

P = 3.50 Raster Pitch

D = Ø1,3^{+0.1}
Ø0.051^{+0.1}

d = 1,2mm oktogonal
0.047" octogonal

shown : SL 3.50/04/90

1,5	0,1 -0,3
3,2	0,1 -0,3
4,5	0,1 -0,3
pin length / Stiftlänge l	tolerance / Toleranz

24	80.5	+/-0.2	
23	77.0		
22	73.5		
21	70.0		
20	66.5		
19	63.0		
18	59.5		
17	56.0		
16	52.5	+/-0.15	
15	49.0		
14	45.5		
13	42.0		
12	38.5	+/-0.1	
11	35.0		
10	31.5		
9	28.0		
8	24.5		
7	21.0		
6	17.5		
5	14.0		
4	10.5	+/-0.1	
3	7.0		
2	3.5		
n	Polzahl/ no of poles		L1

For the mounting of PCBs, it should be noted that the rated data given in the catalogue relates only to the connection elements. The necessary creepage and clearance paths must be observed in connection with the respective applicant in accordance to VDE 0110. The current-carrying capacity and pitch tolerance is to be determined according to DIN IEC 326 part 3 very fine.

Weidmüller connectors are tested to the DIN VDE 0627 standard, and are valid for its field of application. Provided that the connectors are used to the intended purpose, all requirements with respect to the occurring of electrical, mechanical, thermic and corrosive stress will be satisfied.

General tolerance: DIN ISO 2768-mK		96310/5 06.07.17 HELIS_MA 00		Cat.no.: .	
		Modification			
		Drawn	Date	Name	3 19670
	Responsible	21.08.2008	HELIS_MA	Drawing no. 3 19670 Issue no. 48 Sheet 01 of 03 sheets	
	Checked	20.09.2017	HERTEL_S	SL 3.50/.. /90... STIFTSLEISTE MALE HEADER	
Supersedes: .	Approved		LANG_T	Product file: SL 3.50	7296

Recommended wave soldering profiles

Weidmüller Interface GmbH & Co. KG
 Klängenbergstraße 16
 D-32758 Detmold
 Germany
 Fon: +49 5231 14-0
 Fax: +49 5231 14-292083
 www.weidmueller.com

Single Wave:



Double Wave:



Wave soldering profiles

Wired connection elements should be processed in accordance with the DIN EN 61760-1 standard. We have included two recommendations for practical wave soldering profiles, with which Weidmüller PCB terminals and connectors are qualified.

When choosing a suitable profile for your application, the following factors also need to be considered:

- PCB thickness
- Proportion of Cu in the layers
- Single/double-sided assembly
- Product range
- Heating and cooling rates

The single and double wave profiles each indicate the recommended operating range, including the maximum soldering temperature of 260°C. In practice, the maximum soldering temperature is quite often well below the above maximum profile.