

## USB2.0A T1H 2.5N4 TY BK

**Weidmüller Interface GmbH & Co. KG**

Klingenbergstraße 26

D-32758 Detmold

Germany

www.weidmueller.com



Universal Serial Bus 2.0 und 3.0 (SuperSpeed) Typ A Steckverbinder erfüllen die Anforderungen an hohe Widerstandsfähigkeit und bieten zuverlässige Konnektivität.

- Bis zu 5.000 Steckzyklen
- THT-, THR- oder SMT-Lötverfahren
- Erhältlich in den Bauformen 180° (vertikal/stehend) oder 90° (horizontal/liegend)
- Ausführung verpackt im Tray (TY) oder auf Rolle (Tape-on-Reel, RL)
- verstärkte Goldschicht für verbesserten Korrosionsschutz

### Allgemeine Bestelldaten

Ausführung	OMINMATE Data – USB-Buchse, Buchsenleiste, 480 MBit/s, THT-Lötanschluss, 90°, Raster in mm (P): 2.00 mm, Polzahl: 4, PBT, schwarz, Tray (Handbestückung)
Best.-Nr.	<a href="#">2563710000</a>
Typ	USB2.0A T1H 2.5N4 TY BK
GTIN (EAN)	4050118572322
VPE	100 Stück
Verpackung	Tray (Handbestückung)

Erstellungs-Datum 4. April 2021 20:54:59 MESZ

## USB2.0A T1H 2.5N4 TY BK

**Weidmüller Interface GmbH & Co. KG**

Klingenbergstraße 26

D-32758 Detmold

Germany

www.weidmueller.com

## Technische Daten

### Abmessungen und Gewichte

Breite	14,5 mm	Breite (inch)	0,571 inch
Höhe	9,74 mm	Höhe (inch)	0,383 inch
Höhe niedrigstbauend	6,9 mm	Nettogewicht	0,001 g
Tiefe	14 mm	Tiefe (inch)	0,551 inch

### Umweltanforderungen

REACH SVHC	Lead 7439-92-1
------------	----------------

### Elektrische Eigenschaften

Nennspannung	30 V	Nennstrom	1,5 A bei 250 V AC
Spannungsfestigkeit Kontakt / Kontakt	500 V AC		

### Systemkennwerte

Abgangswinkel	90°	Anschlussart	Buchse
Anzahl Lötstifte pro Pol	1	LED	Nein
Leistungs-Kategorie	480 MBit/s	Lötstiftlänge (l)	2,84 mm
Lötverfahren	Handlöten, Wellenlöten	Montage auf der Leiterplatte	THT-Lötanschluss
Polzahl	4	Produktfamilie	OMINMATE Data - USB-Buchse
Raster in mm (P)	2 mm	Schirm tabs	keine
Schirmmaterial	Messing	Schirmoberfläche	vernickelt
Schirmung	Ja	Schutzart	IP20
Steckkraft/Pol, max.	35 N	Ziehkraft/Pol, max.	10 N
Übertragungsrate	480 MBit/s		

### Werkstoffdaten

Isolierstoff	PBT	Farbe	schwarz
Farbtabelle (ähnlich)	RAL 9011	Isolierstoffgruppe	II
Kriechstromfestigkeit (CTI)	≥ 500	Brennbarkeitsklasse nach UL 94	V-0
Kontaktbasismaterial	Phosphor-Bronze	Kontaktoberfläche	Gold über Nickel
Schichtaufbau - Steckkontakt	30...80 µ" Ni / ≥ 30 µ" Au	Lagertemperatur, min.	-20 °C
Lagertemperatur, max.	60 °C	Betriebstemperatur, min.	-20 °C
Betriebstemperatur, max.	60 °C		

### Verpackungen

Verpackung	Tray (Handbestückung)	VPE Länge	0 m
VPE Breite	0 m	VPE Höhe	0 m

### Klassifikationen

ETIM 6.0	EC002637	ETIM 7.0	EC002637
ECLASS 9.0	27-44-04-02	ECLASS 9.1	27-44-04-02
ECLASS 10.0	27-44-04-02	ECLASS 11.0	27-46-02-01

**Datenblatt****USB2.0A T1H 2.5N4 TY BK**

**Weidmüller Interface GmbH & Co. KG**  
Klingenbergstraße 26  
D-32758 Detmold  
Germany

[www.weidmueller.com](http://www.weidmueller.com)

**Technische Daten****Zulassungen**

Zulassungen



ROHS	Konform
UL File Number Search	E471884

**Downloads**

Engineering-Daten [STEP](#)

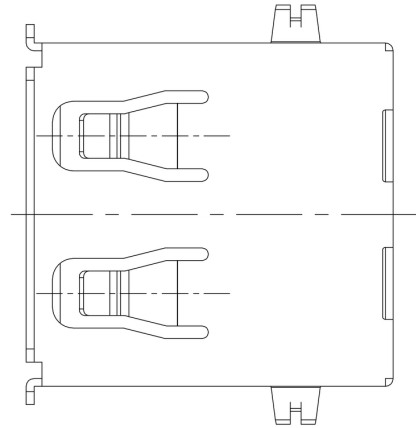
USB2.0A T1H 2.5N4 TY BK

Weidmüller Interface GmbH & Co. KG  
Klingenbergstraße 26  
D-32758 Detmold  
Germany

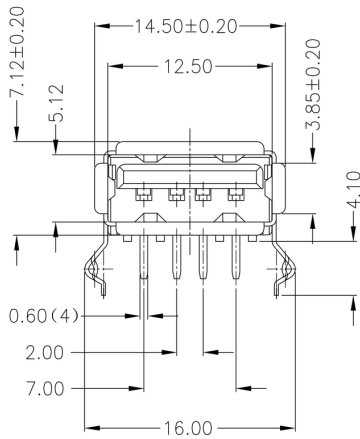
www.weidmueller.com

Zeichnungen

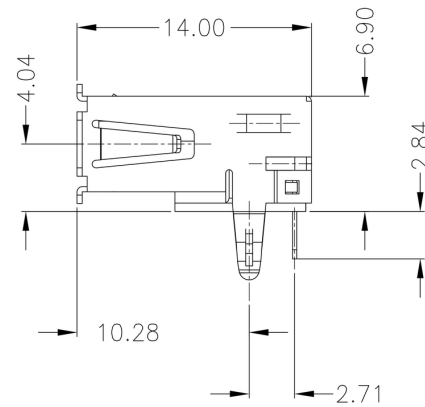
Maßzeichnung



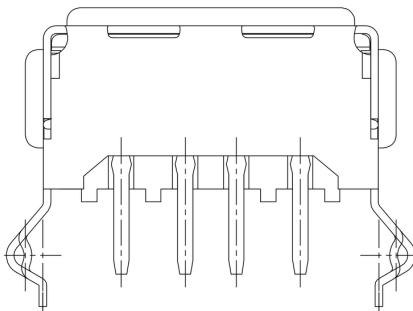
Maßzeichnung



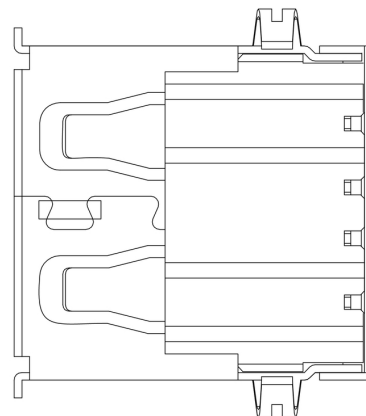
Maßzeichnung



Maßzeichnung



Maßzeichnung



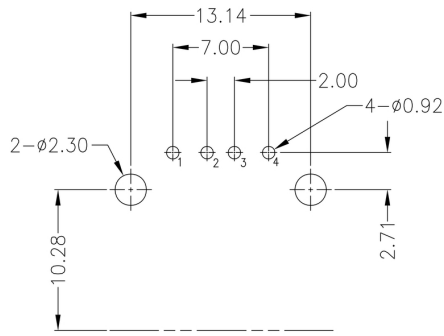
## USB2.0A T1H 2.5N4 TY BK

**Weidmüller Interface GmbH & Co. KG**  
Klingenbergstraße 26  
D-32758 Detmold  
Germany

## Zeichnungen

[www.weidmueller.com](http://www.weidmueller.com)

### Leiterplatten-Layout



PCB LAYOUT

## USB2.0A T1H 2.5N4 TY BK

**Weidmüller Interface GmbH & Co. KG**  
 Klingenbergstraße 26  
 D-32758 Detmold  
 Germany

www.weidmueller.com

## Zeichnungen

### Legende

Code	Description	Options	Meaning
USB	USB3.0A R1V 3.0N4 TY BL		
3.0A	Colour / Special Option	BL BK WH SO	blue (plastic) black (plastic) white (plastic) customized product
R	Packaging	TY RL TU	Tray in box (manual assembly) Tape on Reel (automated assembly) Tube
1	Contact surface thickness	4	1 = 3µ", 2 = 6µ", 3 = 15µ", 4 = 30µ", 5 = 50µ"
V	Solder Pin length	N 3.2 1.6 D	no use 3.2 mm 1.6 mm SMD
3.0	Direction	H U V	Horizontal (90°, side entry) Horizontal Upright 90° Vertical (180°, top entry)
N	Number of Ports	1 2; 4; ...	1 Port multi ports about each other, Multilevel
4	Assembly on PCB	R S T	Through Hole Reflow - THR Soldering process: Wave or Reflow soldering Surface Mount Technology - SMT Soldering process: Reflow soldering Through Hole Technology - THT Soldering process: Wave
TY	Type / Performance	2.0A 3.0A	USB 2.0 Type A USB 3.0 Type A

## Empfohlene Wellen-Lötprofile

**Weidmüller Interface GmbH & Co. KG**  
 Klängenbergstraße 16  
 D-32758 Detmold  
 Germany  
 Fon: +49 5231 14-0  
 Fax: +49 5231 14-292083  
 www.weidmueller.com

### Einzelwelle:



### Doppelwelle:



### Wellen-Lötprofile

Bedrahtete Anschlüsselemente sind in Anlehnung an die Norm DIN EN 61760-1 zu verarbeiten. Anbei zwei Empfehlungen für praxisbezogene Wellenlötprofile, mit denen Leiterplattenanschlussklemmen und Steckverbinder von Weidmüller qualifiziert sind.

Bei der Wahl eines passenden Profils für Ihre Anwendung sind unter anderem folgende Faktoren zu beachten:

- Stärke der Leiterplatte
- Cu-Anteile in den Lagen
- Ein-/Beidseitige Bestückung
- Produktspektrum
- Aufheiz- und Abkühlrate

Die Einzel- und Doppelwelle zeigt jeweils den empfohlenen Verarbeitungsbereich inkl. der maximalen Löttemperatur von 260°C. In der Praxis liegt die maximale Löttemperatur sehr häufig weit unter dem o.g. Maximalprofil.