

AMG FIM-C EX

Weidmüller Interface GmbH & Co. KG

Klingenbergstraße 26

D-32758 Detmold

Germany

www.weidmueller.com



Abbildung ähnlich

Der effiziente Betrieb von Maschinen und Anlagen erfordert ausfallsichere und wartungsfreundliche Steuerstromverteilungen, die zeit- und platzsparend installierbar sind.

Mit dem neuen maxGUARD-System werden die bisher separat verbauten Reihenklemmen zur Potentialverteilung in den Ausgängen der elektronischen Lastüberwachungen zum integralen Bestandteil einer 24-V-DC-Steuerstromverteilung.

Die neuartige Kombination von Lastüberwachung und Potentialverteilung spart Zeit bei der Installation, erhöht die Ausfallsicherheit und verringert den Platzbedarf auf der Tragschiene um 50 Prozent.

Allgemeine Bestelldaten

Ausführung	Feed-In Modul, 24 V DC
Best.-Nr.	2082540000
Typ	AMG FIM-C EX
GTIN (EAN)	4050118419719
VPE	1 Stück

AMG FIM-C EX

Weidmüller Interface GmbH & Co. KG
 Klingenbergstraße 26
 D-32758 Detmold
 Germany

www.weidmueller.com

Technische Daten

Abmessungen und Gewichte

Breite	12,2 mm	Breite (inch)	0,48 inch
Höhe	125 mm	Höhe (inch)	4,921 inch
Nettogewicht	78 g	Tiefe	96,5 mm
Tiefe (inch)	3,799 inch		

Temperaturen

Lagertemperatur	-40 °C...85 °C	Betriebstemperatur	-25 °C...55 °C
-----------------	----------------	--------------------	----------------

Ausfallwahrscheinlichkeit

MTTF	500 Years
------	-----------

Umweltanforderungen

REACH SVHC	Lead 7439-92-1
------------	----------------

Eingang

Anschlussstechnik	PUSH IN	Eingangssicherung (intern)	Nein
Eingangsspannungsbereich DC	18...30 V DC	Nenneingangsspannung	24 V DC
Stromaufnahme (Leerlauf)	20 mA	Stromaufnahme (Volllast)	120 mA
max. erlaubte Restwelligkeit am Eingang	100 mVpp	Überspannungsschutz	Supressor Diode

Ausgang

Anschlussstechnik	PUSH IN	Überspannungsschutz	Supressor Diode
-------------------	---------	---------------------	-----------------

Allgemeine Angaben

Betriebstemperatur	-25 °C...55 °C	Steuerungseingänge	Reset
Überspannungskategorie	III		

Isolationskoordination

Überspannungskategorie	III
------------------------	-----

Anschlussdaten (Ausgang)

Anschlussstechnik	PUSH IN	Anzahl Klemmen	2 (I< / Alarm)
Leiteranschlussquerschnitt, AWG/kcmil , max.	12	Leiteranschlussquerschnitt, AWG/kcmil , min.	26
Leiteranschlussquerschnitt, flexibel , max.	1,5 mm ²	Leiteranschlussquerschnitt, flexibel , min.	0,14 mm ²
Leiteranschlussquerschnitt, starr , max.	1,5 mm ²	Leiteranschlussquerschnitt, starr , min.	0,14 mm ²

Anschlussdaten (Eingang)

Anschlussstechnik	PUSH IN	Leiteranschlussquerschnitt, AWG/kcmil , max.	6
Leiteranschlussquerschnitt, AWG/kcmil , min.	18	Leiteranschlussquerschnitt, flexibel , max.	16 mm ²
Leiteranschlussquerschnitt, flexibel , min.	0,75 mm ²	Leiteranschlussquerschnitt, starr , max.	10 mm ²
Leiteranschlussquerschnitt, starr , min.	0,75 mm ²		

Erstellungs-Datum 4. April 2021 15:28:32 MESZ

AMG FIM-C EX

Weidmüller Interface GmbH & Co. KG
 Klingenbergstraße 26
 D-32758 Detmold
 Germany

www.weidmueller.com

Technische Daten

Signalisierung

LED Gelb	Externer Reset liegt an, Alarm liegt an	LED Grün	Betriebsspannung OK
LED Rot	Alarm		

Approbationen

Institut (ATEX)	DEMKOATEX	Institut (cULus)	CULUS
Institut (cULusEX)	CULUSEX	Zertifikat-Nr. (ATEX)	DEMKO17ATEX1870X
Zertifikat-Nr. (cULus)	E258476	Zertifikat-Nr. (cULusEX)	E470829

Klassifikationen

ETIM 6.0	EC000897	ETIM 7.0	EC000897
ECLASS 9.0	27-14-11-20	ECLASS 9.1	27-14-11-20
ECLASS 10.0	27-14-11-20	ECLASS 11.0	27-14-11-20

Zulassungen

Zulassungen



ROHS	Konform
UL File Number Search	E258476

Downloads

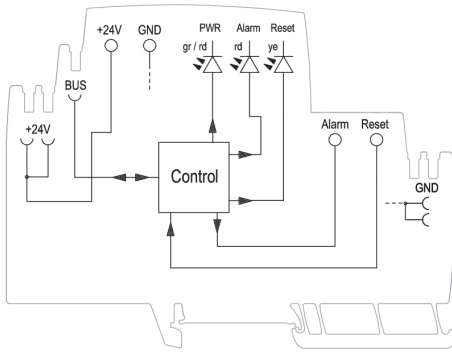
Zulassung / Zertifikat / Konformitätsdokument	Declaration of Conformity
Engineering-Daten	STEP
Engineering-Daten	EPLAN
Anwenderdokumentation	Manual_maxGUARD Operating instructions

AMG FIM-C EX

Weidmüller Interface GmbH & Co. KG
Klingenbergstraße 26
D-32758 Detmold
Germany

www.weidmueller.com

Zeichnungen



Schematic circuit diagram