

## AMG FIM-C EX

**Weidmüller Interface GmbH & Co. KG**

Klingenbergstraße 26

D-32758 Detmold

Germany

www.weidmueller.com



Изображение аналогичное

Для эффективной работы оборудования и сооружений необходимы отказоустойчивые и простые в техобслуживании средства распределения управляющего напряжения, которые можно установить с экономией времени и места.

Благодаря новой системе maxGUARD клеммы (которые ранее устанавливались отдельно) для распределения потенциалов на выходы устройств контроля нагрузки электронных систем становятся неотъемлемой частью решения для распределения управляющего напряжения 24 В пост. тока.

Инновационное сочетание контроля нагрузки и распределения потенциалов экономит время при установке, повышает надежность по отказам и уменьшает требуемое место на клеммной рейке на 50 %.

### Основные данные для заказа

Исполнение	Модуль питания, 24 В DC
Номер для заказа	<a href="#">2082540000</a>
Тип	AMG FIM-C EX
GTIN (EAN)	4050118419719
Кол.	1 Шт.

## AMG FIM-C EX

Weidmüller Interface GmbH & Co. KG  
Klingenbergstraße 26  
D-32758 Detmold  
Germany

www.weidmueller.com

## Технические данные

## Размеры и массы

Высота	125 мм	Высота (в дюймах)	4,921 inch
Глубина	96,5 мм	Глубина (дюймов)	3,799 inch
Масса нетто	78 g	Ширина	12,2 мм
Ширина (в дюймах)	0,48 inch		

## Температуры

Температура хранения	-40 °C...85 °C	Рабочая температура	-25 °C...55 °C
----------------------	----------------	---------------------	----------------

## Вероятность сбоя

MTTF	500 Годы
------	----------

## Экологическое соответствие изделия

REACH SVHC	Lead 7439-92-1
------------	----------------

## Вход

Диапазон входного напряжения пост. тока	18...30 V DC	Защита от перенапряжения	Ограничительный диод
Номинальное входное напряжение	24 В DC	Потребляемый ток (полная нагрузка)	120 mA
Потребляемый ток (холостой ход)	20 mA	Предохранитель на входе (внутр.)	Нет
Технология соединения	PUSH IN	макс. допустимая остаточная пульсация на входе	100 mVpp

## Выход

Защита от перенапряжения	Ограничительный диод	Технология соединения	PUSH IN
--------------------------	----------------------	-----------------------	---------

## Общие данные

Входы управления	Reset	Категория перенапряжения	III
Рабочая температура	-25 °C...55 °C		

## Координация изоляции

Категория перенапряжения	III
--------------------------	-----

## Данные соединения (вход)

Сечение подключаемого провода, AWG/кило(кр. мил) , макс.	6	Сечение подключаемого провода, AWG/кило(кр. мил) , мин.	18
Сечение подключаемого провода, гибкого , макс.	16 mm <sup>2</sup>	Сечение подключаемого провода, гибкого , мин.	0,75 mm <sup>2</sup>
Сечение подключаемого провода, жесткого , макс.	10 mm <sup>2</sup>	Сечение подключаемого провода, жесткого , мин.	0,75 mm <sup>2</sup>
Технология соединения	PUSH IN		

## AMG FIM-C EX

Weidmüller Interface GmbH & Co. KG  
Klingenbergstraße 26  
D-32758 Detmold  
Germany

www.weidmueller.com

## Технические данные

## Данные соединения (выход)

Количество клемм	2 (K / Alarm)	Сечение подключаемого провода, AWG/кило(кр. мил), макс.	12
Сечение подключаемого провода, AWG/кило(кр. мил), мин.	26	Сечение подключаемого провода, гибкого, макс.	1,5 mm <sup>2</sup>
Сечение подключаемого провода, гибкого, мин.	0,14 mm <sup>2</sup>	Сечение подключаемого провода, жесткого, макс.	1,5 mm <sup>2</sup>
Сечение подключаемого провода, жесткого, мин.	0,14 mm <sup>2</sup>	Технология соединения	PUSH IN

## Сигнализация

Желтый светодиод	Сигнализация внешнего сброса, Сигнализация аварийной тревоги	Зеленый светодиод	Рабочее напряжение в норме
Красный светодиод	Тревога		

## Сертификаты

Институт (ATEX)	DEMKOATEX	Институт (cULus)	CULUS
Номер сертификата (cULusEX)	E470829	Организация (cULusEX)	CULUSEX
Сертификат № (ATEX)	DEMKO17ATEX1870X	Сертификат № (cULus)	E258476

## Классификации

ETIM 6.0	EC000897	ETIM 7.0	EC000897
ECLASS 9.0	27-14-11-20	ECLASS 9.1	27-14-11-20
ECLASS 10.0	27-14-11-20	ECLASS 11.0	27-14-11-20

## Сертификаты

Сертификаты



ROHS	Соответствовать
UL File Number Search	E258476

## Загрузки

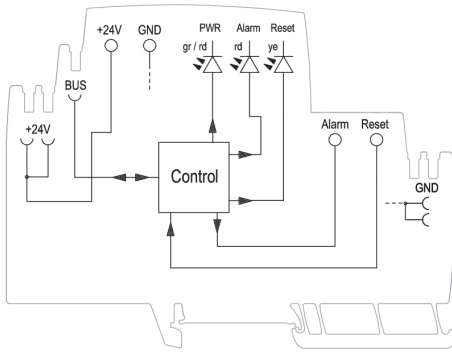
Одобрение / сертификат / документ о соответствии	<a href="#">Declaration of Conformity</a>
Технические данные	<a href="#">STEP</a>
Технические данные	<a href="#">EPLAN</a>
Пользовательская документация	<a href="#">Manual_maxGUARD</a> <a href="#">Operating instructions</a>

**AMG FIM-C EX**

**Weidmüller Interface GmbH & Co. KG**  
Klingenbergstraße 26  
D-32758 Detmold  
Germany

[www.weidmueller.com](http://www.weidmueller.com)

**Изображения**



Schematic circuit diagram