

## RA MCZ1.5 DKBG 1674

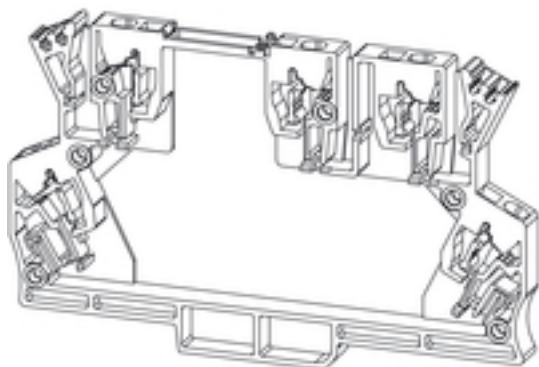
**Weidmüller Interface GmbH & Co. KG**

Klingenbergstraße 26

D-32758 Detmold

Germany

[www.weidmueller.com](http://www.weidmueller.com)



Открытый миниатюрный корпус в формате клеммы с 5 пружинными соединениями. Прозрачная поворотная крышка служит для маркировки и доступа к потенциометру и дисплеям состояния. 3 верхних соединения предусматривают возможность соединения с помощью перемычек. Также возможна поставка крышки для закрывания корпуса.

### Основные данные для заказа

Исполнение	Компактный корпус, OMNIMATE Housing — TERMINALBOX серо-бежевый, Модуль расширения
Номер для заказа	<a href="#">2224240000</a>
Тип	RA MCZ1.5 DKBG 1674
GTIN (EAN)	4032248126262
Кол.	25 Шт.

Дата создания 11 апреля 2021 г. 8:13:31 CEST

Статус каталога 12.03.2021 / Право на внесение технических изменений сохранено.

## RA MCZ1.5 DKBG 1674

Weidmüller Interface GmbH & Co. KG  
Klingenbergstraße 26  
D-32758 Detmold  
Germany

www.weidmueller.com

## Технические данные

## Размеры и массы

Масса нетто	8,612 g
-------------	---------

## Температуры

Температура хранения	-25 °C...55 °C	Влажность при температуре хранения	80 % относительная влажность (без конденсации)
Рабочая температура	-50 °C... 120 °C	Температура монтажа	-25 °C... 120 °C

## Варианты индивидуализации

Альтернативные цвета	Дополнительно – по запросу	Возможна маркировка по заказу клиента	Нет
Возможны вырезы по заказу клиента	Нет		

## Конструкция – требования IN

Допуск на толщину печатной платы	±0,1 мм	Сертификат на очертания печатной платы	±0,1
Толщина печатной платы	1 мм		

## Данные о материалах

Группа изоляционного материала	I	Класс пожаростойкости UL 94	V-0
Сравнительный показатель пробоя (СТП)	>= 600		

## Общие данные

Вид защиты	IP20	Способность к заливке	Да
Цветовой код	серо-бежевый		

## Свойства корпуса

Устанавливаемая защелкивающаяся крышка	Да	Совместимый маркер	Да
----------------------------------------	----	--------------------	----

## Свойства сборки

Количество уровней соединения	2	Кол-во печатных плат, макс.	1
Продолжительный ток переключки	10 А	Продолжительный ток переключки/ печатной платы	32 А
Переключки	Да	Вид соединения	без, Присоединительный элемент

## Сертификаты

ROHS	Соответствовать
------	-----------------

## Загрузки

Технические данные	<a href="#">PCB contour with soldering pads STEP</a>
--------------------	------------------------------------------------------

**RA MCZ1.5 DKBG 1674**

**Weidmüller Interface GmbH & Co. KG**  
Klingenbergstraße 26  
D-32758 Detmold  
Germany

[www.weidmueller.com](http://www.weidmueller.com)

**Изображения**

Mounting with  
8857560000 MCZ 5

