

**TRZ 48VUC 2CO AU****Weidmüller Interface GmbH & Co. KG**

Klingenbergstraße 26

D-32758 Detmold

Germany

www.weidmueller.com

**Изображение изделия**

Изображение аналогичное

- 2 переключ. контакта
- Материал контактов: AgNi 5мкм Au
- Специальный вход для разного напряжения от 24 до 230 В перем./пост. тока
- Входное напряжение от 5 В пост. тока до 230 В перем./пост. тока с цветовой маркировкой: перем. ток: красный, пост. ток: синий, перем./пост. ток: белый

**Основные данные для заказа**

Исполнение	TERMSERIES, Релейный модуль, Количество контактов: 2, Переключающий контакт AgNi, золочение, Номинальное напряжение: 48 V UC $\pm 10\%$ , Ток: 8 А, Пружинное соединение
Номер для заказа	<a href="#">1123880000</a>
Тип	TRZ 48VUC 2CO AU
GTIN (EAN)	4032248905669
Кол.	10 Шт.

Дата создания 6 апреля 2021 г. 23:55:17 CEST

Статус каталога 12.03.2021 / Право на внесение технических изменений сохранено.

## TRZ 48VUC 2CO AU

Weidmüller Interface GmbH &amp; Co. KG

Klingenbergstraße 26

D-32758 Detmold

Germany

www.weidmueller.com

## Технические данные

## Размеры и массы

Высота	90,5 мм	Высота (в дюймах)	3,563 inch
Глубина	87,8 мм	Глубина (дюймов)	3,457 inch
Масса нетто	57 g	Ширина	12,8 мм
Ширина (в дюймах)	0,504 inch		

## Температуры

Температура хранения	-40 °C...85 °C	Рабочая температура	-40 °C...60 °C
Влажность	Отн. влажность 5–95 %, T <sub>u</sub> = 40 °C, без образования конденсата		

## Экологическое соответствие изделия

REACH SVHC	Lead 7439-92-1
------------	----------------

## Расчетные данные UL

Рабочая высота	≤ 2000 м, над уровнем моря	Температура окружающей среды (рабочая), макс.	60 °C
Сечение подсоединяемого провода AWG, мин.	AWG 26	Сечение подсоединяемого провода AWG, макс.	AWG 14
Тип провода	жесткий медный провод, гибкий медный провод	Уровень загрязнения	2

## сторона управления

Индикация состояния	Зеленый светодиод	Мощность удержания	340 мВт / 0,4 ВА
Напряжение катушки запасного реле	48 В DC	Напряжение катушки запасного реле отличается от номинального управляющего напряжения	Да
Напряжение срабатывания / отпускания, тип.	29 V / 11 V AC 33 V / 11 V DC	Номинальное управляющее напряжение	48 V UC ± 10 %
Номинальный ток, AC	9 mA	Номинальный ток, DC	7 mA
Схема защиты	Выпрям. тока	Ток срабатывания / отпускания, тип.	6 mA / 3 mA AC 5 mA / 1.5 mA DC

## Сторона нагрузки

Задержка включения	≤ 11 ms	Задержка выключения	≤ 7 ms
Коммутационное перенапряжение пост. тока, макс.	250 V	Макс. частота коммутации при номинальной нагрузке	0,1 Hz
Мин. коммутационная способность	1 mA @ 1 V	Непрерывный ток	8 A
Номинальное напряжение переключения	250 V AC	Переключающая способность перем. напряжения (резистивная), макс.	2000 VA
Переключающая способность пост. напряжения (резистивная), макс.	192 W @ 24 V	Пусковой ток	15 A / 4 с

## Данные о контактах

Тип контакта	2 Переключающий контакт (AgNi, золочение)	Срок службы	30 X 10 <sup>6</sup> коммутаций
--------------	---	-------------	---------------------------------

## Общие данные

Рейка	TS 35
Кнопка проверки	Нет

Дата создания 6 апреля 2021 г. 23:55:17 CEST

Статус каталога 12.03.2021 / Право на внесение технических изменений сохранено.

## TRZ 48VUC 2CO AU

Weidmüller Interface GmbH & Co. KG  
Klingenbergstraße 26  
D-32758 Detmold  
Germany

www.weidmueller.com

## Технические данные

Механический индикатор положения переключателя	Нет	
Цветовой код	черный	
Компонент с классом горючести UL94	Компонент	Корпус
	Класс горючести UL94	V-0
	Компонент	Фиксирующий зажим
	Класс горючести UL94	V-0

## Координация изоляции

Вид защиты	IP20	Диэлектрическая прочность открытого контакта	1 kV <sub>eff</sub> / 1 мин
Диэлектрическая прочность смежных контактов	2,5 kV <sub>eff</sub> / 1 Min.	Диэлектрическая прочность, вход/выход	3,51 kV <sub>действ.</sub> / 1 мин.
Импульсное перенапряжение, до	6 кВ (1,2/50 мкс)	Категория перенапряжения	III
Номинальное напряжение	300 V	Расстояние утечки и разделительное расстояние (вход – выход)	≥ 6 мм
Степень загрязнения	2	Тип развязки на входе и выходе	Усиленная изоляция
Тип развязки на соседних контактах	Базовая изоляция	Электрическая прочность относительно монтажной рейки	4 кV <sub>эфф</sub> / 1 мин.

## Дополнительные сведения о сертификатах / стандартах

Нормы	EN 50178, EN 55011, EN 61000-6-1, 2, 4	Номер сертификата (DNVGL)	TAA00001E5
Сертификат № (cULus)	E141197		

## Размеры

Метод проводного соединения	Пружинное соединение	Длина снятия изоляции	8 мм
Диапазон размеров зажимаемых проводников, измерительное соединение,	1,5 mm <sup>2</sup>	Измерительное соединение	8 мм
Диапазон зажима, макс.	2,5 mm <sup>2</sup>	Диапазон зажима, мин.	0,14 mm <sup>2</sup>
Поперечное сечение подключаемого провода AWG, макс.	AWG 14	Поперечное сечение подключаемого провода AWG, мин.	AWG 26
Сечение подключаемого проводника, однопроволочного, макс.	2,5 mm <sup>2</sup>	Сечение подключаемого провода, одножильного, мин.	0,14 mm <sup>2</sup>
Сечение подключаемого провода, одножильного, макс. (AWG)	AWG 14	Сечение подключаемого провода, одножильного, мин. (AWG)	AWG 26
Сечение подключаемого проводника, тонкопроволочного, макс.	2,5 mm <sup>2</sup>	Сечение подсоединяемого провода, тонкий скрученный, мин.	0,14 mm <sup>2</sup>
Сечение подключаемого провода, гибкого, макс. (AWG)	AWG 14	Сечение подключаемого провода, гибкого, мин. (AWG)	AWG 26
Сечение соединения проводов, тонкий скрученный с кабельными наконечниками DIN 46228/4, макс.	1,5 mm <sup>2</sup>	Сечение соединения проводов, тонкий скрученный с кабельными наконечниками DIN 46228/4, мин.	0,14 mm <sup>2</sup>
Сечение подключаемого провода, многожильного, 46228 AEH (DIN 46228-1), макс.	1,5 mm <sup>2</sup>	Сечение подключаемого провода, многожильного, 46228 AEH (DIN 46228-1), макс.	0,14 mm <sup>2</sup>
Кабельный наконечник для обжима двух проводов, макс.	1 mm <sup>2</sup>	Кабельный наконечник для обжима двух проводов, мин.	0,5 mm <sup>2</sup>
Калибровая пробка согласно 60 947-1 A1, B1		Размер лезвия	0,6 x 3,5 мм

## TRZ 48VUC 2CO AU

**Weidmüller Interface GmbH & Co. KG**  
 Klingenbergstraße 26  
 D-32758 Detmold  
 Germany

www.weidmueller.com

## Технические данные

## Классификации

ETIM 6.0	EC001437	ETIM 7.0	EC001437
ECLASS 9.0	27-37-16-01	ECLASS 9.1	27-37-16-01
ECLASS 10.0	27-37-16-01	ECLASS 11.0	27-37-16-01

## Сертификаты

Сертификаты



ROHS	Соответствовать
UL File Number Search	E141197

## Загрузки

Одобрение / сертификат / документ о соответствии	<a href="#">EU Konformitätserklärung / EU Declaration of Conformity</a>
Технические данные	<a href="#">STEP</a>
Технические данные	<a href="#">EPLAN, WSCAD, Zuken E3.S</a>
Пользовательская документация	<a href="#">Beipackzettel / Package Insert – multilingual</a>

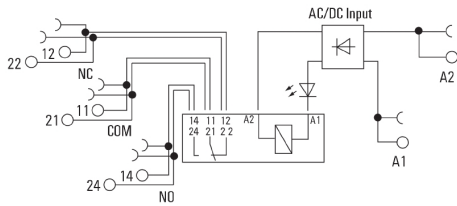
**TRZ 48VUC 2CO AU**

**Weidmüller Interface GmbH & Co. KG**  
 Klingenbergstraße 26  
 D-32758 Detmold  
 Germany

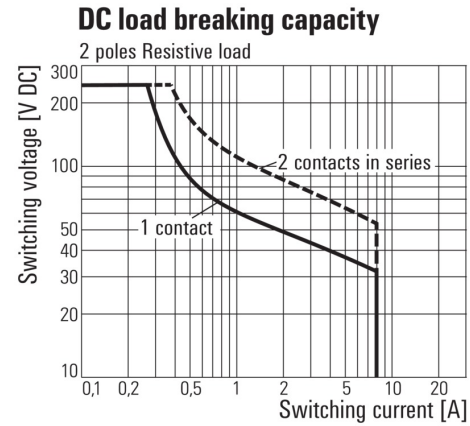
www.weidmueller.com

**Изображения**

**Схема соединений**

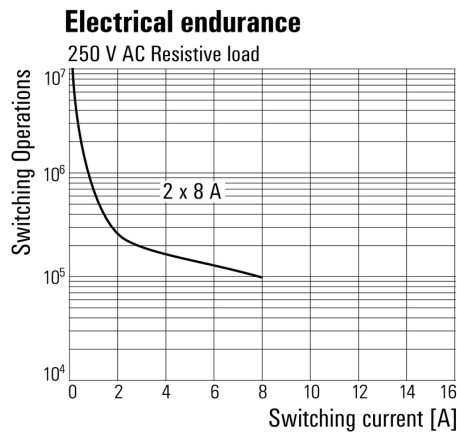


**Graph**



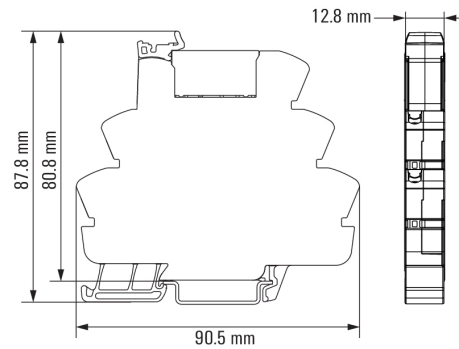
Кривая предельной нагрузки пост. тока  
 Резистивная нагрузка

**Graph**



Срок службы электрики 230 V AC resistive load  
 Резистивная нагрузка 230 В перем. тока

**Dimensional drawing**



**TRZ 48VUC 2CO AU**

**Weidmüller Interface GmbH & Co. KG**  
 Klingenbergstraße 26  
 D-32758 Detmold  
 Germany

www.weidmueller.com

**Изображения**

**Miscellaneous**

**Type code TERMSERIES electromechanical relay versions**



Типы кодов