

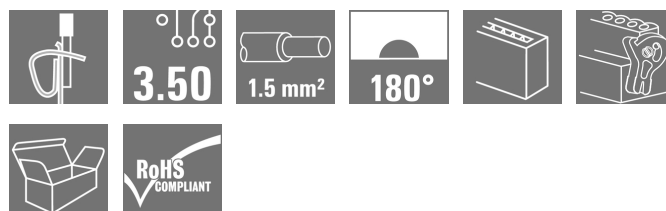
BLZF 3.50/10/180LR SN OR BX**Weidmüller Interface GmbH & Co. KG**

Klingenbergstraße 26

D-32758 Detmold

Germany

www.weidmueller.com

Zdjęcie produktu

Podobny do przedstawionego na ilustracji

Złącza żeńskie z systemem złącz sprężynowych do podłączania przewodów w rastrze 3,50 mm. Zapewniają one dość miejsca na umieszczenie etykiet i mogą być kodowane.

Ogólne dane zamówieniowe

| | |
|--------------------|--|
| Wykonanie | Złącze wtykowe do druku, wtyk żeński, 3.50 mm, Liczba biegunów: 10, 180°, złącze sprężynowe, Zakres zaciskania, maks. : 1.5 mm ² , skrzynia |
| Nr zam. | 1531320000 |
| Typ | BLZF 3.50/10/180LR SN OR BX |
| GTIN (EAN) | 4050118336474 |
| Ilość | 50 Szt. |
| parametry produktu | IEC: 320 V / 14.5 A / 0.2 - 1.5 mm ² UL: 300 V / 10 A / AWG 26 - AWG 14 |
| opakowanie | skrzynia |

Data sporządzenia 19 marca 2021 09:29:03 CET

BLZF 3.50/10/180LR SN OR BX

Weidmüller Interface GmbH & Co. KG

Klingenbergstraße 26

D-32758 Detmold

Germany

www.weidmueller.com

Dane techniczne

Wymiary i ciężary

| | | | |
|------------------|------------|------------------|------------|
| Głębokość | 29,5 mm | Głębokość (cale) | 1,161 inch |
| Masa netto | 9,614 g | Szerokość | 41,4 mm |
| Szerokość (cale) | 1,63 inch | Wysokość | 14,5 mm |
| Wysokość (cale) | 0,571 inch | | |

Parametry systemu

| | | | |
|---|---|---|---------------------|
| Rodzina produktów | OMNIMATE Signal - seria BL/SL 3.50 | Rodzaj przyłącza | Przyłącze pola |
| Metoda wykonywania złącz | złącze sprężynowe | Raster w mm (P) | 3,5 mm |
| Raster w calach(P) | 0,138 inch | Kierunek odejścia przewodu | 180° |
| Liczba biegunów | 10 | L1 in mm | 31,5 mm |
| L1 w calach | 1,24 inch | liczba rzędów | 1 |
| liczba rzędów z biegunami | 1 | Przekrój pomiarowy | 1,5 mm ² |
| zabezpieczenie przed dotykiem wg DIN VDE 57 106 | zabezpieczony przed dotknięciem palcami | zabezpieczenie przed dotykiem wg DIN VDE 0470 | IP 20 |
| Rezystancja skrośna | ≤5 mΩ | element kodowany | Tak |
| Długość odizolowania | 10 mm | końcówka wkrętaka | 0,4 x 2,5 |
| końcówka wkrętaka norma | DIN 5264-A | Cykle wpinania | 25 |
| Siła wtykania/biegun, maks. | 7 N | Siła ciągnięcia / biegun, maks. | 5 N |

Dane materiałowe

| | | | |
|---------------------------------------|----------|---------------------------------|--------------------------------|
| Materiał izolacyjny | PBT | Barwny | pomarańczowy |
| Tabela kolorów (podobny) | RAL 2000 | grupa materiałów izolacyjnych | IIIa |
| Porównywalny wskaźnik śledzenia (CTI) | ≥ 200 | Wytrzymałość izolacji | ≥ 10 ⁸ Ω |
| Klasa palności wg UL 94 | V-0 | Materiał styków | Stop miedzi |
| Powierzchnia styku | cynowana | Struktura warstwowa wtyku | 4...8 μm Sn cynowane na gorąco |
| Temperatura magazynowania, min. | -40 °C | Temperatura magazynowania, max. | 70 °C |
| Temperatura pracy, min. | -50 °C | Temperatura pracy, max. | 100 °C |
| Zakres temperatur montaż, min. | -30 °C | Zakres temperatur montaż, max. | 100 °C |

Przewody pasujące do złącza

| | |
|---|----------------------|
| Zakres zaciskania, min. | 0,13 mm ² |
| Zakres zaciskania, maks. | 1,5 mm ² |
| przekrój przyłącza przewodu AWG, min. | AWG 28 |
| przekrój przyłączeniowy przewodu AWG, AWG 16 maks. | |
| jednodrutowe, min. H05(07) V-U | 0,2 mm ² |
| jednodrutowe, maks. H05(07) V-U | 1,5 mm ² |
| cienkodrutowe, min. H05(07) V-K | 0,2 mm ² |
| cienkodrutowe, maks. H05(07) V-K | 1,5 mm ² |
| z AEH z kołnierzem DIN 46 228/4, min. | 0,2 mm ² |
| z AEH z kołnierzem DIN 46 228/4, maks. | 1 mm ² |
| z tulejką zaciskową, DIN 46228 pt 1, min. | 0,2 mm ² |
| z końcówką kablową wg DIN 46 228/1, 1,5 mm ² maks. | |
| średnica zewnętrzna izolacji, maks. | 2,9 mm |
| Sprawdzian trzpieniowy EN 60999 a x b; ø | 2,4 mm x 1,5 mm |

Data sporządzenia 19 marca 2021 09:29:03 CET

Aktualizacja katalogu 12.03.2021 / Zmiany techniczne zastrzeżone

2

BLZF 3.50/10/180LR SN OR BX

Weidmüller Interface GmbH & Co. KG

Klingenbergstraße 26

D-32758 Detmold

Germany

www.weidmuller.com

Dane techniczne

| | | | |
|--|--|----------------------------|----------------------|
| Zaciskany przewód | Przekrój poprzeczny przyłączanego przewodu | Typ | cienkodrutowe |
| | | znamionowy | 0,5 mm ² |
| przewód i końcówka tulejkowa | Długość zdejmowania izolacji | znamionowy | 2 mm |
| | Zalecana tulejka kablowa | H0.5/16 OR | |
| | Długość zdejmowania izolacji | znamionowy | 10 mm |
| | Zalecana tulejka kablowa | H0.5/10 | |
| Przekrój poprzeczny przyłączanego przewodu | Typ | cienkodrutowe | |
| | | znamionowy | 0,75 mm ² |
| przewód i końcówka tulejkowa | Długość zdejmowania izolacji | znamionowy | 2 mm |
| | Zalecana tulejka kablowa | H0.75/16 W | |
| | Długość zdejmowania izolacji | znamionowy | 10 mm |
| | Zalecana tulejka kablowa | H0.75/10 | |
| Przekrój poprzeczny przyłączanego przewodu | Typ | cienkodrutowe | |
| | | znamionowy | 1 mm ² |
| przewód i końcówka tulejkowa | Długość zdejmowania izolacji | znamionowy | 2 mm |
| | Zalecana tulejka kablowa | H1.0/16D R | |
| | Długość zdejmowania izolacji | znamionowy | 10 mm |
| | Zalecana tulejka kablowa | H1.0/10 | |
| Przekrój poprzeczny przyłączanego przewodu | Typ | cienkodrutowe | |
| | | znamionowy | 1,5 mm ² |
| przewód i końcówka tulejkowa | Długość zdejmowania izolacji | znamionowy | 10 mm |
| | Zalecana tulejka kablowa | H1.5/10 | |

Tekst referencyjny

Zewnętrzna średnica kołnierza wykonanego z tworzywa sztucznego nie powinna być większa niż podziałka (P). Długość tulejek należy dobrać zależnie od produktu i napięcia znamionowego.

Dane znamionowe wg IEC

| | | | |
|---|------------------------|---|----------------|
| przetestowane zgodnie z normą | IEC 60664-1, IEC 61984 | Prąd znamionowy, min. liczba biegunów (Tu=20°C) | 14,5 A |
| Prąd znamionowy, maks. liczba biegunów (Tu=20°C) | 10 A | Prąd znamionowy, min. liczba biegunów (Tu=40°C) | 12 A |
| Prąd znamionowy, maks. liczba biegunów (Tu=40°C) | 8 A | napięcie znamionowe przy kat. przepięć/stopniu zanieczyszczenia II/2 | 320 V |
| napięcie znamionowe przy kat. przepięć/stopniu zanieczyszczenia III/2 | 160 V | napięcie znamionowe przy kat. przepięć/stopniu zanieczyszczenia III/3 | 160 V |
| znamionowe napięcie udarowe przy kat. przepięć/stopniu zanieczyszczenia II/2 | 2,5 kV | znamionowe napięcie udarowe przy kat. przepięć/stopniu zanieczyszczenia III/2 | 2,5 kV |
| znamionowe napięcie udarowe przy kat. przepięć/stopniu zanieczyszczenia III/3 | 2,5 kV | odporność na zwarcia | 3 x 1s z 100 A |

BLZF 3.50/10/180LR SN OR BX

Weidmüller Interface GmbH & Co. KG

Klingenbergstraße 26

D-32758 Detmold

Germany

www.weidmueller.com

Dane techniczne

Dane znamionowe wg CSA

| | | | |
|--|--------|--|--------|
| Napięcie znamionowe (grupa użytkowa B / CSA) | 300 V | Napięcie znamionowe (grupa użytkowa D / CSA) | 300 V |
| Prąd znamionowy (grupa użytkowa B / CSA) | 10 A | Prąd znamionowy (grupa użytkowa D / CSA) | 10 A |
| przekrój przyłącza przewodu AWG, min. | AWG 26 | przekrój przyłącza przewodu AWG, maks. | AWG 14 |

Dane znamionowe wg UL 1059

| | | | |
|--|--------|--|--------|
| Napięcie znamionowe (grupa użytkowa B / UL 1059) | 300 V | Napięcie znamionowe (grupa użytkowa D / UL 1059) | 300 V |
| Prąd znamionowy (grupa użytkowa B / UL 1059) | 10 A | Prąd znamionowy (grupa użytkowa D / UL 1059) | 10 A |
| przekrój przyłącza przewodu AWG, min. | AWG 26 | przekrój przyłącza przewodu AWG, maks. | AWG 14 |

Opakowanie

| | | | |
|---------------|----------|--------------|--------|
| opakowanie | skrzynia | Długość VPE | 80 mm |
| Szerokość VPE | 95 mm | Wysokość VPE | 160 mm |

Testy typu

| | | | |
|-------------------------------|-----------------|---|----------------------------------|
| Test: wytrzymałość znaczników | Standard | DIN EN 61984 rozdział 7.3.2 / 09.02 według wzorca zamieszczonego w DIN EN 60068-2-70 / 07.96 | |
| | Test | znacznik początku, identyfikacja typu, napięcie znamionowe, przekrój znamionowy, raster, typ materiału, znacznik zatwierdzenia SEV, znacznik atestu CSA | |
| | Ocena | dostępny | |
| | Test | znacznik zatwierdzenia UL | |
| | Ocena | na etykiecie opakowania | |
| | Test | wytrzymałość | |
| Test: przekrój zaciskowy | Ocena | sprawdzony | |
| | Standard | DIN EN 60999-1 rozdziały 7 i 9.1 / 12.00, DIN EN 60947-1 rozdział 8.2.4.5.1 / 12.99 | |
| | Typ przewodnika | Typ przewodnika oraz przekrój przewodnika | pełny 0,2 mm ² |
| | | Typ przewodnika oraz przekrój przewodnika | bez izolacji 0,5 mm ² |
| | | Typ przewodnika oraz przekrój przewodnika | pełny 1,5 mm ² |
| | | Typ przewodnika oraz przekrój przewodnika | bez izolacji 1,5 mm ² |
| | | Typ przewodnika oraz przekrój przewodnika | AWG 28/1 |
| | | Typ przewodnika oraz przekrój przewodnika | AWG 28/19 |
| | | Typ przewodnika oraz przekrój przewodnika | AWG 16/1 |
| | | Typ przewodnika oraz przekrój przewodnika | AWG 16/19 |
| Ocena | sprawdzony | | |

BLZF 3.50/10/180LR SN OR BX

Weidmüller Interface GmbH & Co. KG

Klingenbergstraße 26

D-32758 Detmold

Germany

www.weidmueller.com

Dane techniczne

| | | | | |
|---|---|---|----------------------------------|--|
| Test uszkodzenia i przypadkowego poluzowania przewodników | Standard | DIN EN 60999-1 rozdział 9.4 / 12.00 | | |
| | Wymaganie | 0,2 kg | | |
| | Typ przewodnika | Typ przewodnika oraz przekrój przewodnika | pełny 0,2 mm ² | |
| | | Typ przewodnika oraz przekrój przewodnika | AWG 28/1 | |
| | | Typ przewodnika oraz przekrój przewodnika | AWG 28/19 | |
| | Ocena | sprawdzony | | |
| | Wymaganie | 0,3 kg | | |
| | Typ przewodnika | Typ przewodnika oraz przekrój przewodnika | bez izolacji 0,5 mm ² | |
| | | Ocena | sprawdzony | |
| | Wymaganie | 0,4 kg | | |
| Typ przewodnika | Typ przewodnika oraz przekrój przewodnika | pełny 1,5 mm ² | | |
| | Typ przewodnika oraz przekrój przewodnika | bez izolacji 1,5 mm ² | | |
| | Typ przewodnika oraz przekrój przewodnika | AWG 16/1 | | |
| | Typ przewodnika oraz przekrój przewodnika | AWG 16/19 | | |
| Ocena | sprawdzony | | | |
| Test wyciągania | Standard | DIN EN 60999-1 rozdział 9.5 / 12.00 | | |
| | Wymaganie | ≥5 N | | |
| | Typ przewodnika | Typ przewodnika oraz przekrój przewodnika | AWG 28/1 | |
| | | Typ przewodnika oraz przekrój przewodnika | AWG 28/19 | |
| | Ocena | sprawdzony | | |
| | Wymaganie | ≥10 N | | |
| | Typ przewodnika | Typ przewodnika oraz przekrój przewodnika | H05V-U0.2 | |
| | | Ocena | sprawdzony | |
| | Wymaganie | ≥20 N | | |
| | Typ przewodnika | Typ przewodnika oraz przekrój przewodnika | H05V-U0.5 | |
| | | Ocena | sprawdzony | |
| | Wymaganie | ≥40 N | | |
| | Typ przewodnika | Typ przewodnika oraz przekrój przewodnika | H05V-U1.5 | |
| | | Typ przewodnika oraz przekrój przewodnika | H05V-K1.5 | |
| | | Typ przewodnika oraz przekrój przewodnika | AWG 16/1 | |
| | | Typ przewodnika oraz przekrój przewodnika | AWG 16/19 | |
| Ocena | sprawdzony | | | |

Klasyfikacje

| | | | |
|-------------|-------------|-------------|-------------|
| ETIM 6.0 | EC002638 | ETIM 7.0 | EC002638 |
| ECLASS 9.0 | 27-44-03-09 | ECLASS 9.1 | 27-44-03-09 |
| ECLASS 10.0 | 27-44-03-09 | ECLASS 11.0 | 27-46-02-02 |

BLZF 3.50/10/180LR SN OR BX**Weidmüller Interface GmbH & Co. KG**

Klingenbergstraße 26

D-32758 Detmold

Germany

www.weidmueller.com

Dane techniczne**Ważna informacja**

| | |
|--------------|---|
| Zgodność IPC | Zgodność: produkty są projektowane, wytwarzane oraz dostarczane zgodnie z uznanymi normami międzynarodowymi, właściwości produktów są zgodne z gwarantowanymi w karcie katalogowej lub ich jakość wykonania jest zgodna z wymogami klasy 2 wg IPC-A-610. Na życzenie mogą być ocenione dalsze wymagania dotyczące produktów. |
| Uwagi | <ul style="list-style-type: none"> • Na życzenie dodatkowe kolory • Na życzenie złożone powierzchnie zestyków • Prąd znamionowy przy nominalnym przekroju i min. liczbie biegunów. • Maks. średnica zewnętrzna przewodnika: 2,9 mm • Końcówka tulejkowa bez kołnierza z tworzywa sztucznego według DIN 46228/1 • Końcówka tulejkowa z kołnierzem z tworzywa sztucznego według DIN 46228/4 • Przy większych przekrojach przewodów, do końcówek tulejkowych zalecamy profil zaprasowania A prasek PZ 1,5 (nr zamówienia 9005990000) lub PZ 6/5 (nr zamówienia 9011460000). • Symbol P na rysunkach oznacza raster • Dane pomiarowe odnoszą się do danego elementu Odcinki powietrzne i pelzające do innych elementów należy kształtować odpowiednio do obowiązujących w danym przypadku norm użytkowych. • Długoterminowe składowanie produktu przy średniej temperaturze 50 °C i średniej wilgotności 70%, 36 miesięcy |

Dopuszczenia

Dopuszczenia



ROHS

Zgodny

Pobieranie

| | |
|--|--|
| Dopuszczenie/Certyfikat/Deklaracja zgodności | Declaration of the Manufacturer |
| Dane projektowe | STEP |
| Powiadomienie o zmianie produktu | Change of Material LR 3.50 - DE Change of Material LR 3.50 - EN |

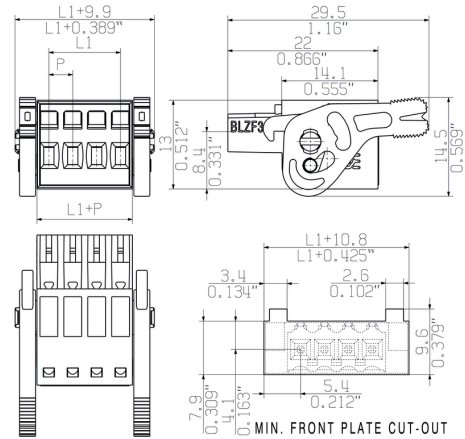
BLZF 3.50/10/180LR SN OR BX

Weidmüller Interface GmbH & Co. KG
 Klingenbergstraße 26
 D-32758 Detmold
 Germany

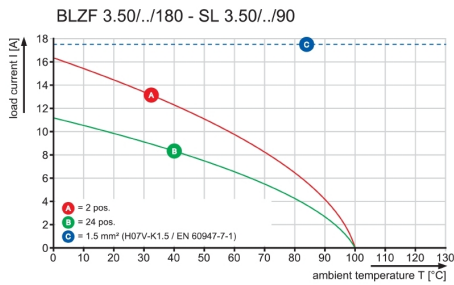
www.weidmueller.com

Rysunki

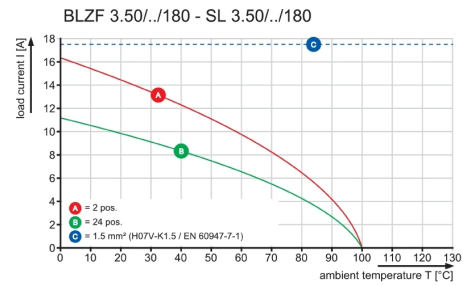
Rysunek wymiarowany



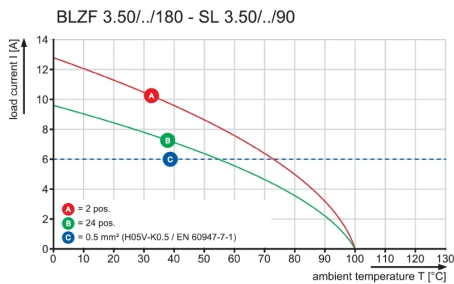
Wykres



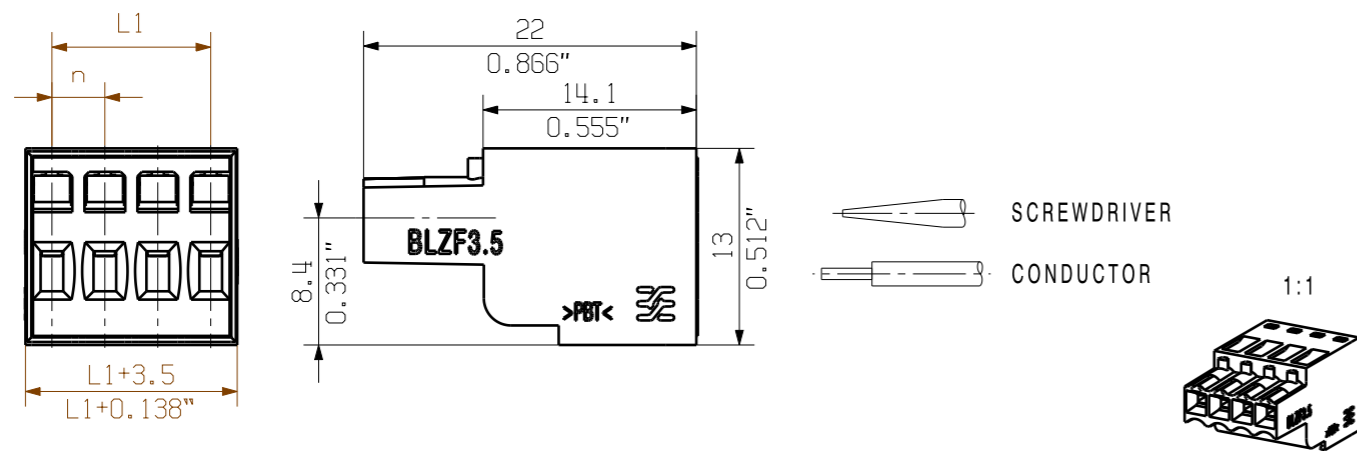
Wykres



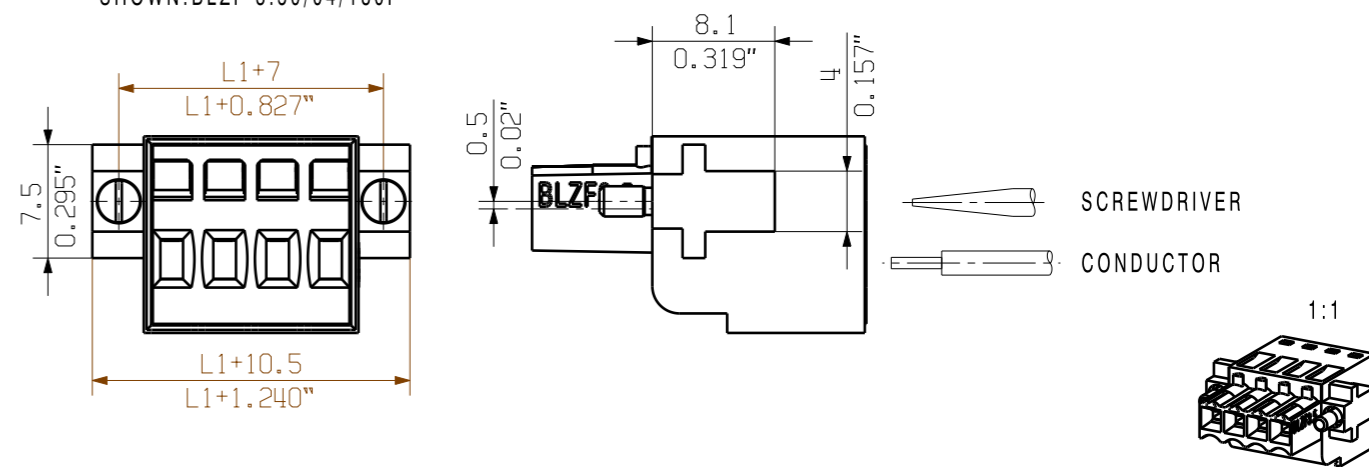
Wykres



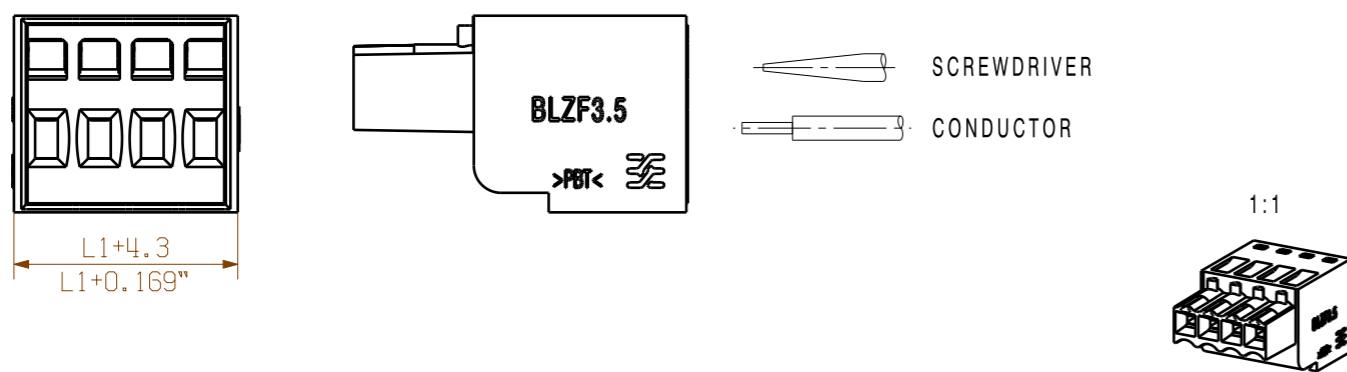
SHOWN: BLZF 3.50/04/180



SHOWN: BLZF 3.50/04/180F



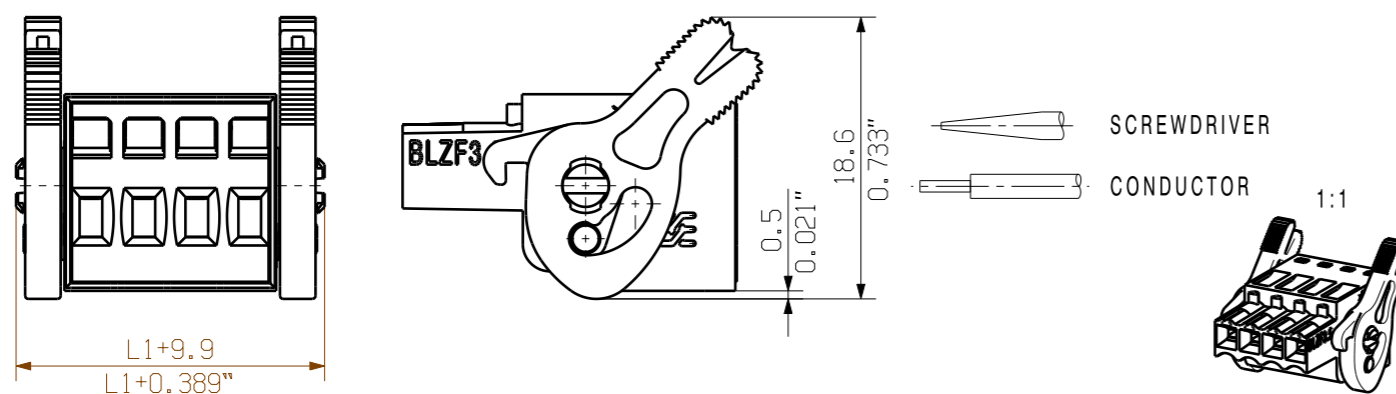
SHOWN: BLZF 3.50/04/180/SO



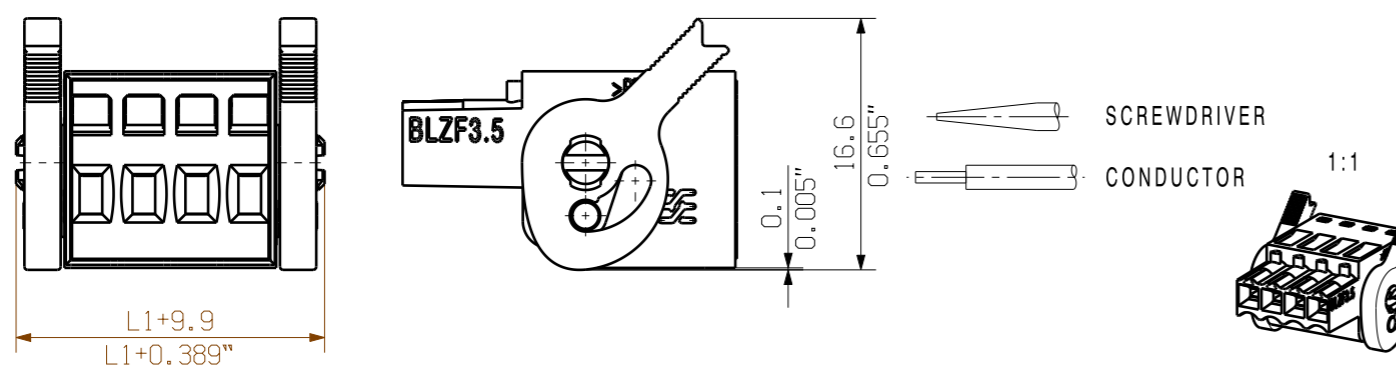
SHOWN: BLZF 3.50/04/180LR REDESIGN



SHOWN: BLZF 3.50/04/180LR



SHOWN: BLZF 3.50/04/180LH



ALLGEMEINGUELTIGE KUNDENZEICHNUNG, AKTUELLER STAND NUR AUF ANFRAGE
GENERAL CUSTOMER DRAWING, TOPICAL VERSION ONLY IF REQUIRED

For the mounting of PCBs, it should be noted that the rated data given in the catalogue relates only to the connection elements. The necessary creepage and clearance paths must be observed in connection with the respective applicant in accordance with VDE 0110. The current-carrying capacity and pitch tolerance is to be determined according to DIN IEC 326 part 3 very fine.

Weidmüller connectors are tested to the DIN VDE 0627 standard, and are valid for its field of application. Provided that the connectors are used to the intended purpose, all requirements with respect to the occurring of electrical, mechanical, thermic and corrosive stress will be satisfied.

| POLZAHL POLES | L1 (mm) | L1 (inch) |
|------------------|------------|--------------|
| 24 | 80.5 | 3.169 |
| 23 | 77.0 | 3.032 |
| 22 | 73.5 | 2.894 |
| 21 | 70.0 | 2.756 |
| 20 | 66.5 | 2.618 |
| 19 | 63.0 | 2.480 |
| 18 | 59.5 | 2.343 |
| 17 | 56.0 | 2.205 |
| 16 | 52.5 | 2.067 |
| 15 | 49.0 | 1.929 |
| 14 | 45.5 | 1.791 |
| 13 | 42.0 | 1.654 |
| 12 | 38.5 | 1.516 |
| 11 | 35.0 | 1.378 |
| 10 | 31.5 | 1.240 |
| 9 | 28.0 | 1.102 |
| 8 | 24.5 | 0.965 |
| 7 | 21.0 | 0.827 |
| 6 | 17.5 | 0.689 |
| 5 | 14.0 | 0.551 |
| 4 | 10.5 | 0.413 |
| 3 | 7.0 | 0.276 |
| 2 | 3.5 | 0.138 |

| | | | |
|---|---------------------------------|---|-------------------------|
| | DIN ISO 2768-m | Cat.no.: . | |
| | 93783/5 24.11.17 HELIS_MA 02 | 3 23142 20 Drawing no. Issue no. | |
| Modification | | Sheet 01 of 01 sheets | |
| | Drawn | Date | Name |
| | Responsible | 10.12.2007 | HELIS_MA |
| | Checked | 08.01.2018 | HELIS_MA |
| Supersedes: . | Approved | LANG_T | Product file: BLZF 3.50 |
| BLZF 3.50/././180.. BUCHSENSTECKER FEMALE PLUG | | | |
| | | | 7357 |