

PVN1M1I3S0FXV1O1TXPX10

Weidmüller Interface GmbH & Co. KG
 Klingenbergstraße 26
 D-32758 Detmold
 Germany

www.weidmueller.com

Produktbild



PV Next: PV-Next, PV Generatoranschlusskasten zum Kombinieren von 1-6 Strings (Ein- und Ausgangsseitig) und Anschluss an den Wechselrichter. Intelligentes innovatives Design, individuell für jede Kundenanwendung. Fortschrittlicher Überspannungsschutz, optionale Sicherungen und Lasttrennschalter für optimalen Betrieb, und Sicherheit für die Anlage. Zusätzlich erfüllen alle PV Generatoranschlusskästen die IEC/EN 61439-2 für höchste Zuverlässigkeit jeder gelieferten Komponente.

Allgemeine Bestelldaten

Ausführung	Photovoltaik, Generatoranschlusskasten, 1000 V, 1 MPPT, 3 Eingänge/3 Ausgänge pro MPPT, Überspannungsschutz I / II, Lasttrennschalter, WM4C
Best.-Nr.	2683200000
Typ	PVN1M1I3S0FXV1O1TXPX10
GTIN (EAN)	4050118700190
VPE	1 Stück

Erstellungs-Datum 17. April 2021 08:25:14 MESZ

Katalogstand 09.04.2021 / Technische Änderungen vorbehalten

PVN1M1I3S0FXV1O1TXPX10

Weidmüller Interface GmbH & Co. KG
 Klingenbergstraße 26
 D-32758 Detmold
 Germany

www.weidmueller.com

Technische Daten

Abmessungen und Gewichte

Breite	186 mm	Breite (inch)	7,323 inch
Höhe	302 mm	Höhe (inch)	11,89 inch
Nettogewicht	2.590 g	Tiefe	175 mm
Tiefe (inch)	6,89 inch	Tiefe mit Anbaukomponenten	215 mm

Temperaturen

Umgebungstemperatur	-25 °C...+50 °C
---------------------	-----------------

Allgemeine Daten

Einbauort	Geschützter Außenbereich (> 1 km vom Meer)	Normen	IEC 61439-2 ed 2.0, EN 61439-2:2011
Schutzart	IP65		

Ausgänge

DC-Ausgang + & -	Leiteranschluss	Anschlussart	WM4C Steckverbinder
		Querschnitt des passenden Kabels	TÜV 2 Pfg 1169/08.07, EN 50618:2015
		Leiteranschlussquerschnitt min.	4 mm ²
		Leiteranschlussquerschnitt max.	6 mm ²

Max. Anzahl der DC-Ausgänge pro Maximum Power Point Tracking 3 parallel geschaltete Ausgänge

Eingänge

Anschluss Funktionserde	Kabeleinführung	Anzahl der Kabeleinführungen	1
		Kabeldurchmesser, min.	5 mm
		Kabeldurchmesser, max.	10 mm
		Verschraubung	M 16
	Leiteranschluss	Anschlussart	Schraubanschluss
		feindrätig, max. H05(07) V-K mit Aderendhülse nach DIN 46 2208/1, max.	25 mm ²

DC-Eingang + & -	Leiteranschluss	Anschlussart	WM4C Steckverbinder
		Querschnitt des passenden Kabels	EN 50618:2015, TÜV 2 Pfg 1169/08.07
		Leiteranschlussquerschnitt min.	4 mm ²
		Leiteranschlussquerschnitt max.	6 mm ²

Max. Anzahl der DC-Eingänge pro Maximum Power Point Tracking 3 parallel geschaltete Eingänge

Sicherungsart weder Sicherungseinsatz noch -halter

Wert Maximum Power Point Tracking 1 MPPT

PVN1M1I3S0FXV101TXPX10

Weidmüller Interface GmbH & Co. KG

Klingenbergstraße 26

D-32758 Detmold

Germany

www.weidmueller.com

Technische Daten

Überspannungsschutz Hilfskontakt	Leiteranschluss	Anschlussart	Zugfederanschluss mit Betätigungselement
		feindrähtig, max. H05(07) V-K mit Aderendhülse nach DIN 46 2208/1, max.	1,5 mm ²
	Kabeleinführung	Anzahl der Kabeleinführungen	1
		Kabeldurchmesser, min.	5 mm
		Kabeldurchmesser, max.	10 mm
		Verschraubung	M 16

Elektrische Kennwerte

Bemessungsspannung DC	1.000 V DC		
Bemessungsstrom DC pro Anschluss	Bemessungsstrom	10 A	
	Kurzschluss am Hauptausgang	Faktor	1.25 * I _{nc}
		Dauer	10 h
	Umgebungstemperatur	-25 °C...+50 °C	
Schaltleistung Lasttrennschalter	DC-PV-2, IEC 60947-3		

Gehäuse

Abdeckung	mit Deckel, entfernbar	Anschlussart String	Stecker WM4C
Gehäusebefestigung	über die vier Löcher unter den Deckelschrauben	Isolierstoff	Ployester glass-fibre reinforced, Polycarbonate
Lasttrennschalter-Ausführung	Schalter in Deckel	Montageart	Wandmontage

Überspannungsschutz DC-Seite

Ableitstrom I _n (8/20 μs)	20 kA	Ableitstrom, max. (8/20 μs)	40 kA
Anforderungsklasse	Typ I/II	Blitzstoßstrom I _{imp} (10/350 μs)	6.25 kA
Gesamtableitstrom I _{total} (10/350μs)	12,5 kA	Gesamtableitstrom I _{total} (8/20μs)	50 kA
Kurzschlussfestigkeit I _{SCPV}	11.000 A	Normen	IEC 61439-2 ed 2.0, EN 61439-2:2011
Schutzpegel U _p -Modus (+/-, -/PE, +/- PE)	≤ 3,8 kV	Schutzpegel U _p -Modus (+/-)	≤ 3,8 kV
Schutzpegel U _p -Modus (+/PE)	≤ 3,8 kV	Schutzpegel U _p -Modus (-/PE)	≤ 3,8 kV
Spannung der PV Anlage, max. U _{CPV}	1.100 V	Standby-Leistungsaufnahme P _C	< 0,2 W
Überspannungsschutz DC-Seite	1000-V-Typ I + II mit Fernkontakt, 1.000 V Typ I + II		

Klassifikationen

ETIM 6.0	EC002928	ETIM 7.0	EC002928
ECLASS 9.0	22-57-92-03	ECLASS 9.1	22-57-02-90
ECLASS 10.0	22-57-02-90	ECLASS 11.0	22-57-02-92

PVN1M1I3S0FXV101TXPX10

Weidmüller Interface GmbH & Co. KG
 Klingenbergstraße 26
 D-32758 Detmold
 Germany

www.weidmueller.com

Technische Daten

Ausschreibungstexte

Ausschreibungstext lang

Generatoranschlusskasten
 für Wechselrichter mit 1
 Mpp-Tracker,
 geeignet zum Schutz
 der DC- Seite. Max.
 Stringspannung Uoc:
 1000 V

MPPT1:
 Bis zu 3 Eingänge,
 Anschluss über WM4 C
 Steckverbinder, kompatibel
 mit Kabeltyp TÜV 2
 Pfg1169/08.07 / EN
 50618:2032
 Bis zu 3 Ausgänge
 Anschluss über WM4 C
 Steckverbinder, kompatibel
 mit Kabeltyp TÜV 2
 Pfg1169/08.07 / EN
 50618:2032

mit DC-Schalter
 1 Kombi-Ableiter Klasse/
 Typ I + II mit Signalkontakt

Anschluss des
 Signalkontaktes über
 Kabelverschraubungen
 (8-12mmØ) max.
 Leiterquerschnitt: 1.5mm²
 Anschluss der
 Funktionserde über
 Kabelverschraubungen
 (8-12mmØ)
 Leiterquerschnitt: 16mm²
 Schutzart: IP65
 Alles eingebaut in ein
 Kunststoffgehäuse
 Masse HxBxT:
 186x302x175 mm

Entsprechend der Norm,
 Niederspannungs-
 Schaltgerätekombinationen

-
 Teil 1: Allgemeine
 Festlegungen (IEC
 61439-1:2011,
 modifiziert) + BS EN
 61439-2:2011

Downloads

Zulassung / Zertifikat / Konformitätsdokument	EU Declaration of Conformity
Engineering-Daten	PV Next Schematic Diagram STEP
Technische Dokumentation	customer drawing
Anwenderdokumentation	Manual PV Next String Combiner Box MANUAL PV NEXT IT/ES/FR
Broschüre/Katalog	Catalogues in PDF-format

Erstellungs-Datum 17. April 2021 08:25:14 MESZ

Katalogstand 09.04.2021 / Technische Änderungen vorbehalten

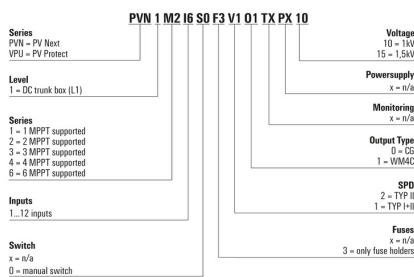
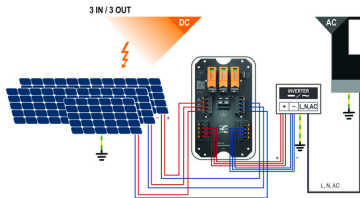
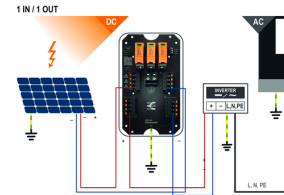
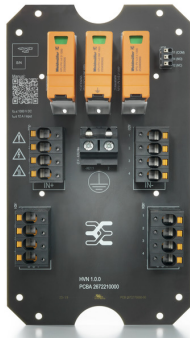
PVN1M1I3S0FXV1O1TXPX10

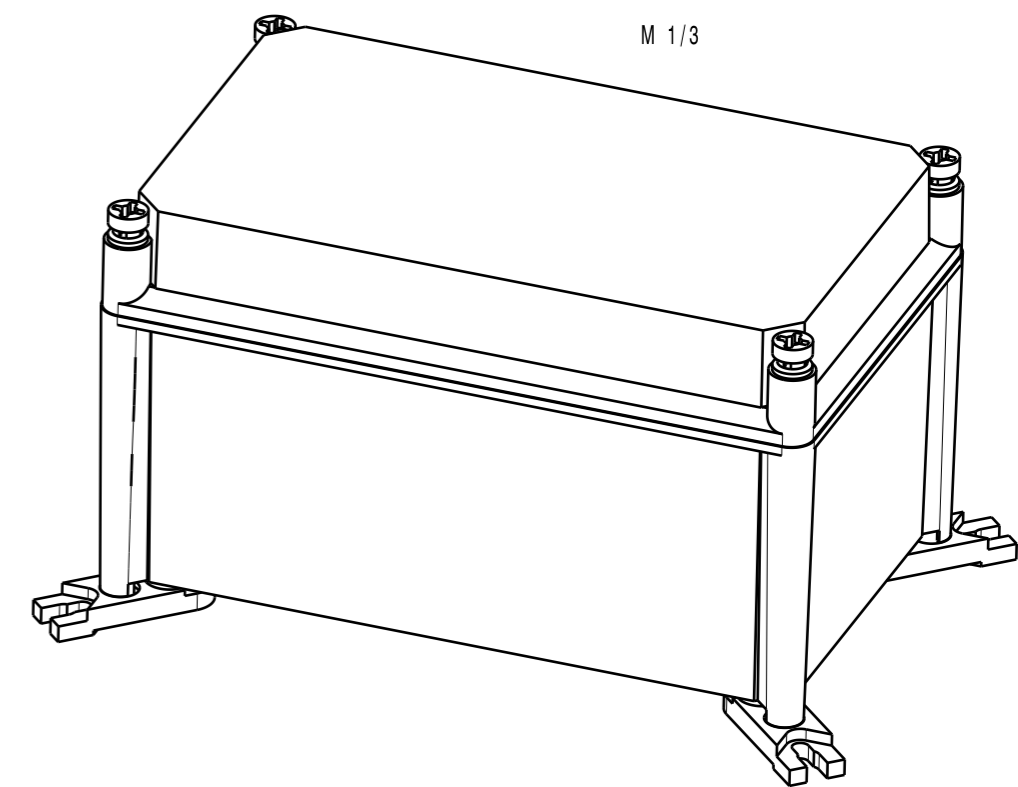
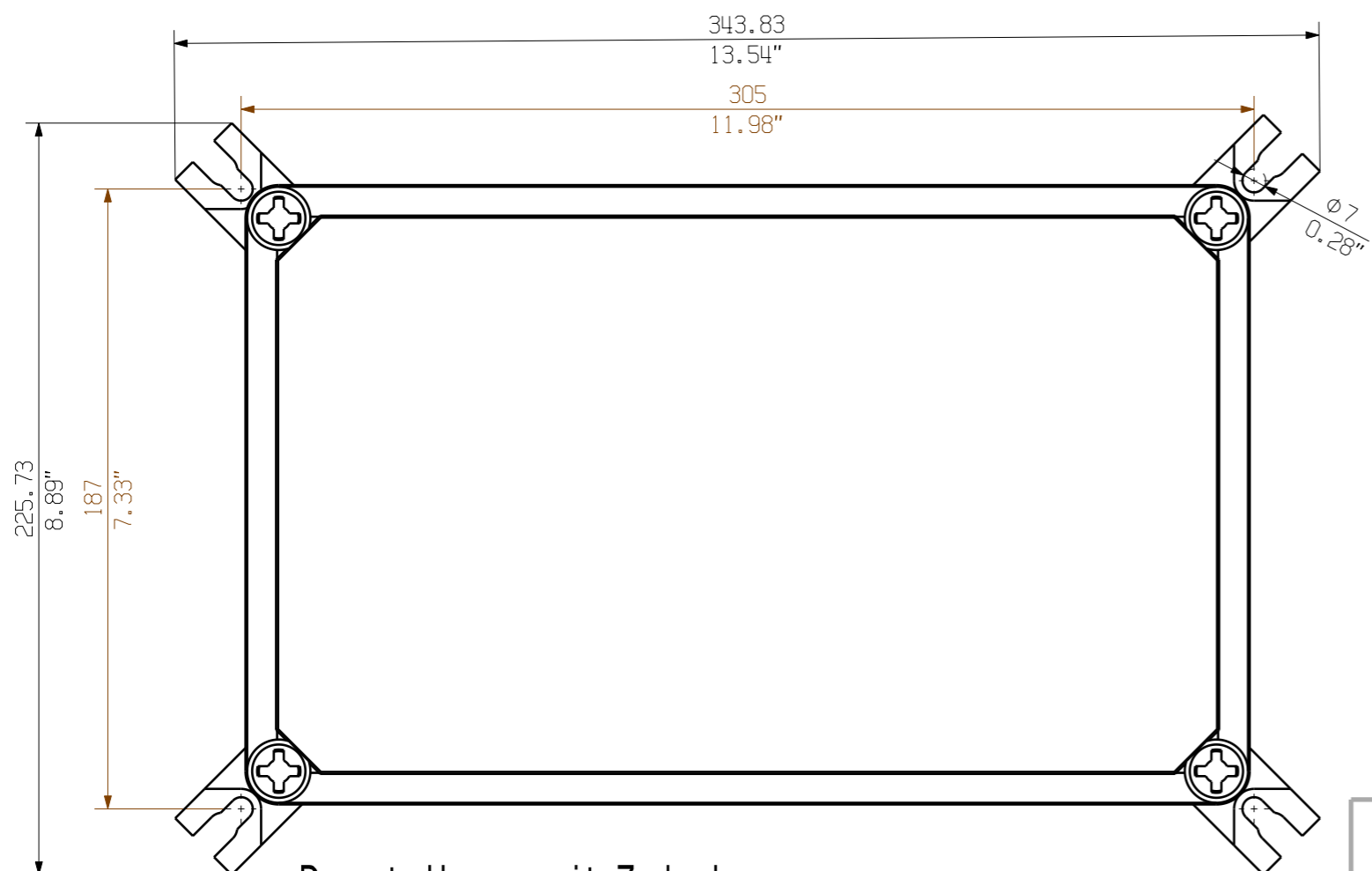
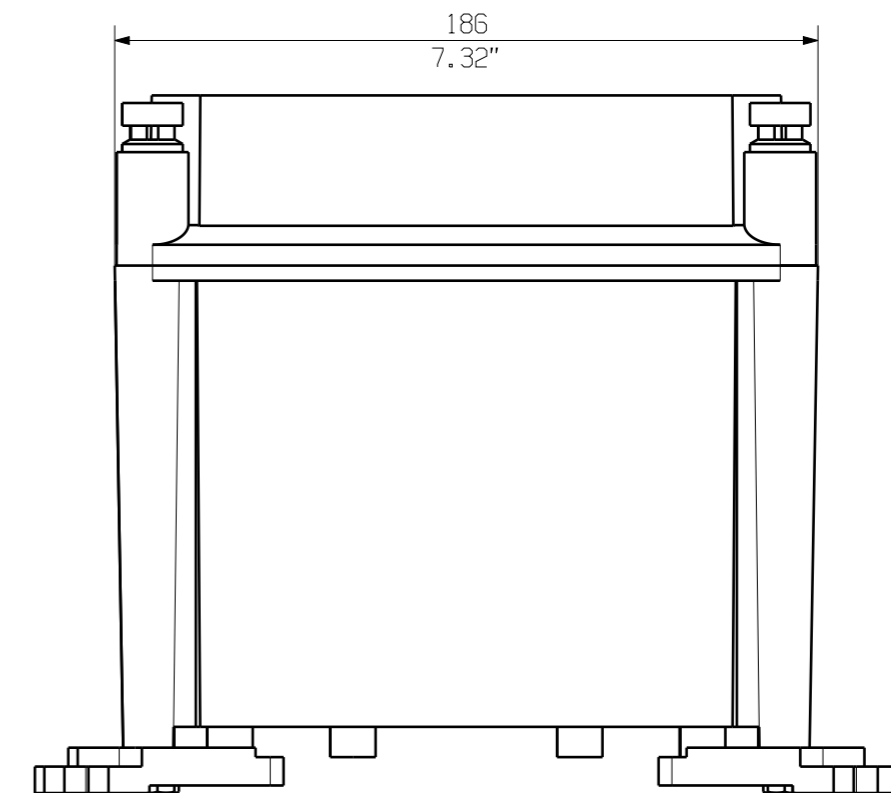
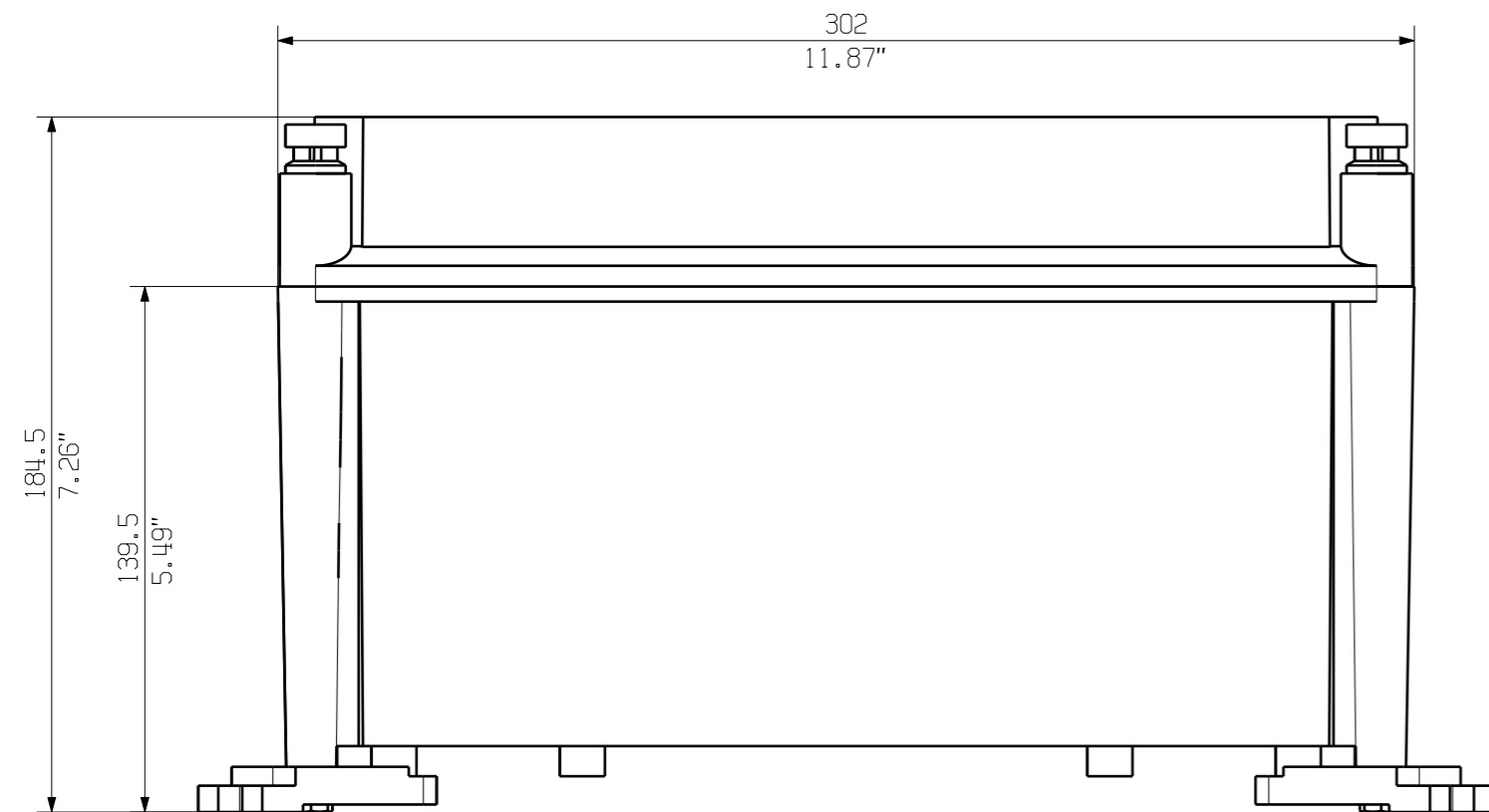
Weidmüller Interface GmbH & Co. KG
 Klingenbergstraße 26
 D-32758 Detmold
 Germany

www.weidmueller.com

Zeichnungen

Leiterplatten-Layout





Darstellung mit Zubehoer 0360800000 MF TBF
 Shown with accessory

Nicht im Lieferumfang enthalten!
 Not included in delivery!

First Issue Date 29.01.2020		Max. nos. Modification		Prim PLM Part No.: 1215112		Prim ERP Part No.:	
Scale: 1/2		Size: A3				71728 Drawing no. Issue no. Sheet 01 of 01 sheets	
Drawn		Date		Name		PVN TBF 301918 COMBINERBOX RESIDENTIAL/COMMERCIAL COMBINERBOX RESIDENTIAL/COMMERCIAL	
Responsible		Date		Name		Product file:	
Approved		31.01.2020		Püschner, Klau			
Drawings Customer							

The reproduction, distribution and utilization of this document as well as the communication of its contents to others without explicit authorization is prohibited. Offenders will be held liable for the payment of damages. Weidmüller exclusively reserves the right to file for patents, utility models or designs. © Weidmüller Interface GmbH & Co. KG