

IE-FC-SFM-CAB**Weidmüller Interface GmbH & Co. KG**

Klingenbergstraße 26

D-32758 Detmold

Germany

www.weidmueller.com



FrontCom® Vario integriert mehrere Funktionen in nur einem Einfachrahmen. Das System ist einfach zu montieren und Sie können aus unterschiedlichsten Daten-, Signal- und Powermodulen auswählen. FrontCom® Vario ist nicht nur extrem kompakt sondern bietet Ihnen eine Reihe einzigartiger Produktmerkmale, um Ihnen ein sicheres, schnelles und zukunftsorientiertes Projektieren und Arbeiten zu ermöglichen. Außerdem überzeugt das FrontCom® Vario- System durch ein ansprechendes Gehäuse-Design, das nebenbei ausgesprochen schlagfest ist und selbstverständlich die Schutzart IP 65 erfüllt.

Allgemeine Bestelldaten

| | |
|------------|--|
| Ausführung | FrontCom, Einfachrahmen, Metalldeckel, Abschließbar mit Schaltschrankschlüssel |
| Best.-Nr. | 2003160000 |
| Typ | IE-FC-SFM-CAB |
| GTIN (EAN) | 4050118387018 |
| VPE | 1 Stück |

Erstellungs-Datum 16. April 2021 19:48:40 MESZ

Katalogstand 09.04.2021 / Technische Änderungen vorbehalten

IE-FC-SFM-CAB

Weidmüller Interface GmbH & Co. KG
 Klingenbergstraße 26
 D-32758 Detmold
 Germany

www.weidmueller.com

Technische Daten

Abmessungen und Gewichte

| | | | |
|------------------|------------|------------------|------------|
| Breite | 67 mm | Breite (inch) | 2,638 inch |
| Höhe | 27,5 mm | Höhe (inch) | 1,083 inch |
| Nettogewicht | 505 g | Tiefe | 134 mm |
| Tiefe (inch) | 5,276 inch | Wandstärke, max. | 5 mm |
| Wandstärke, min. | 1 mm | | |

Temperaturen

Betriebstemperatur -40 °C...70 °C

Allgemeine Daten

| | | | |
|-----------------|--|-----------------|--------------------------------|
| Material Deckel | Zinkdruckguss, pulverbeschichtet | Material Rahmen | Zinkdruckguss |
| Produktart | Einfachrahmen, Metalldeckel, Abschließbar mit Schaltschrankschlüssel | Schutzart | IP65, in geschlossenem Zustand |
| Schutzart (UL) | Type 12 | | |

Allgemeine Standards

| | | | |
|----------------------|------------------|------------------------|---------|
| Zertifikat-Nr. (CSA) | 2000039-80039714 | Zertifikat-Nr. (cURus) | E223801 |
|----------------------|------------------|------------------------|---------|

Klassifikationen

| | | | |
|-------------|-------------|-------------|-------------|
| ETIM 6.0 | EC001031 | ETIM 7.0 | EC001031 |
| ECLASS 9.0 | 27-18-27-02 | ECLASS 9.1 | 27-18-27-90 |
| ECLASS 10.0 | 27-18-27-02 | ECLASS 11.0 | 27-18-27-02 |

Zulassungen

Zulassungen



UL File Number Search E223801

Downloads

| | |
|-----------------------|--|
| Engineering-Daten | STEP |
| Anwenderdokumentation | Designation key / Type key |
| Broschüre/Katalog | Catalogues in PDF-format |

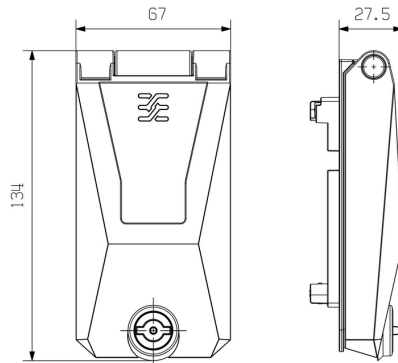
IE-FC-SFM-CAB

Weidmüller Interface GmbH & Co. KG
Klingenbergstraße 26
D-32758 Detmold
Germany

www.weidmueller.com

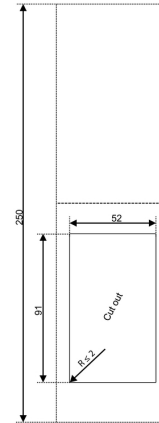
Zeichnungen

Maßzeichnung



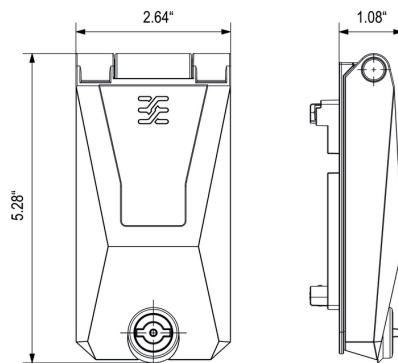
Einheit: mm

Montageausschnitt



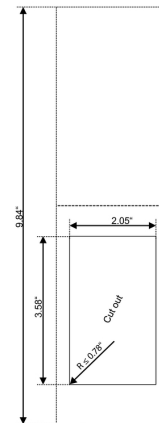
Einheit: mm

Maßzeichnung



Einheit: in

Montageausschnitt



Einheit: in