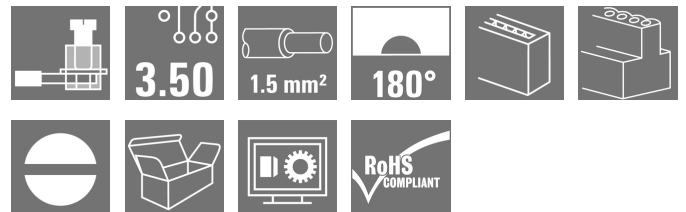
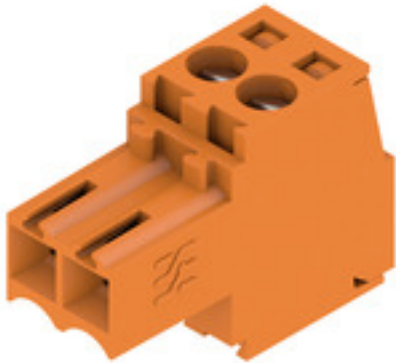


## BL 3.50/02/180 SN OR BX

**Weidmüller Interface GmbH & Co. KG**  
 Klingenbergstraße 26  
 D-32758 Detmold  
 Germany

www.weidmueller.com

### Produktbild



Buchsenleisten mit Schraubanschluss in Zugbügeltechnik für Leiteranschluss im Raster 3,50 mm. Sie bieten Platz für Beschriftungen und können kodiert werden.

### Allgemeine Bestelldaten

Ausführung	Leiterplattensteckverbinder, Buchsenstecker, 3.50 mm, Polzahl: 2, 180°, Zugbügelanschluss, Klemmbereich, max. : 1.5 mm², Box
Best.-Nr.	<a href="#">1597360000</a>
Typ	BL 3.50/02/180 SN OR BX
GTIN (EAN)	4008190435868
VPE	264 Stück
Produkt-Kennzahlen	IEC: 320 V / 17 A / 0.2 - 1.5 mm² UL: 300 V / 10 A / AWG 28 - AWG 14
Verpackung	Box

Erstellungs-Datum 1. April 2021 23:18:44 MESZ

## BL 3.50/02/180 SN OR BX

**Weidmüller Interface GmbH & Co. KG**  
 Klingenbergstraße 26  
 D-32758 Detmold  
 Germany

www.weidmueller.com

## Technische Daten

### Abmessungen und Gewichte

Breite	7 mm	Breite (inch)	0,276 inch
Höhe	13 mm	Höhe (inch)	0,512 inch
Nettogewicht	1,756 g	Tiefe	18,5 mm
Tiefe (inch)	0,728 inch		

### Systemkennwerte

Produktfamilie	OMNIMATE Signal - Serie BL/SL 3.50		
Anschlussart	Feldanschluss		
Leiteranschlussstechnik	Zugbügelanschluss		
Raster in mm (P)	3,5 mm		
Raster in Zoll (P)	0,138 inch		
Leiterabgangsrichtung	180°		
Polzahl	2		
L1 in mm	3,5 mm		
L1 in Zoll	0,138 inch		
Anzahl Reihen	1		
Polreihenanzahl	1		
Bemessungsquerschnitt	1,5 mm <sup>2</sup>		
Berührungsschutz nach DIN VDE 57 106	fingersicher		
Berührungsschutz nach DIN VDE 0470	IP 20		
Durchgangswiderstand	≤5 mΩ		
Kodierbar	Ja		
Abisolierlänge	6 mm		
Klemmschraube	M 2		
Schraubendreherklinge	0,4 x 2,5		
Schraubendreherklinge Norm	DIN 5264		
Steckzyklen	25		
Steckkraft/Pol, max.	7 N		
Ziehkraft/Pol, max.	5 N		
Anzugsdrehmoment	Drehmoment Typ	Leiteranschluss	
	Nutzungsinformationen	Anzugsdrehmoment	min. 0,2 Nm max. 0,25 Nm

### Werkstoffdaten

Isolierstoff	PBT	Farbe	orange
Farbtabelle (ähnlich)	RAL 2000	Isolierstoffgruppe	IIIa
Kriechstromfestigkeit (CTI)	≥ 200	Brennbarkeitsklasse nach UL 94	V-0
Kontaktmaterial	Cu-Leg	Kontaktoberfläche	verzinkt
Schichtaufbau - Steckkontakt	4...8 µm Sn feuerverzinkt	Lagertemperatur, min.	-40 °C
Lagertemperatur, max.	70 °C	Betriebstemperatur, min.	-50 °C
Betriebstemperatur, max.	100 °C	Temperaturbereich Montage, min.	-30 °C
Temperaturbereich Montage, max.	100 °C		

### Anschließbare Leiter

Klemmbereich, min.	0,08 mm <sup>2</sup>
Klemmbereich, max.	1,5 mm <sup>2</sup>
Leiteranschlussquerschnitt AWG, min.	AWG 28
Leiteranschlussquerschnitt AWG, max.	AWG 14
eindrätig, min. H05(07) V-U	0,2 mm <sup>2</sup>
eindrätig, max. H05(07) V-U	1,5 mm <sup>2</sup>
feindrätig, min. H05(07) V-K	0,2 mm <sup>2</sup>

Erstellungs-Datum 1. April 2021 23:18:44 MESZ

## BL 3.50/02/180 SN OR BX

**Weidmüller Interface GmbH & Co. KG**  
 Klingenbergstraße 26  
 D-32758 Detmold  
 Germany

www.weidmueller.com

## Technische Daten

feindrätig, max. H05(07) V-K	1,5 mm <sup>2</sup>
mit AEH mit Kragen DIN 46 228/4, min.	0,2 mm <sup>2</sup>
mit AEH mit Kragen DIN 46 228/4, max.	1,5 mm <sup>2</sup>
mit Aderendhülse nach DIN 46 228/1, min.	0,2 mm <sup>2</sup>
mit Aderendhülse nach DIN 46 228/1, max.	1,5 mm <sup>2</sup>
Lehrdorn nach EN 60999 a x b; ø	2,4 mm x 1,5 mm

Klemmbare Leiter	Leiteranschlussquerschnitt	Typ	feindrätig
		nominal	0,5 mm <sup>2</sup>
Aderendhülse	Aderendhülse	Abisolierlänge	nominal 8 mm
		Empfohlene Aderendhülse	<a href="#">H0,5/12 OR</a>
		Abisolierlänge	nominal 6 mm
		Empfohlene Aderendhülse	<a href="#">H0,5/6</a>
Leiteranschlussquerschnitt	Aderendhülse	Typ	feindrätig
		nominal	0,75 mm <sup>2</sup>
		Abisolierlänge	nominal 8 mm
		Empfohlene Aderendhülse	<a href="#">H0,75/12 W</a>
Leiteranschlussquerschnitt	Aderendhülse	Abisolierlänge	nominal 6 mm
		Empfohlene Aderendhülse	<a href="#">H0,75/6</a>
		Typ	feindrätig
		nominal	1 mm <sup>2</sup>
Leiteranschlussquerschnitt	Aderendhülse	Abisolierlänge	nominal 8 mm
		Empfohlene Aderendhülse	<a href="#">H1,0/12 GE</a>
		Abisolierlänge	nominal 6 mm
		Empfohlene Aderendhülse	<a href="#">H1,0/6</a>
Leiteranschlussquerschnitt	Aderendhülse	Typ	feindrätig
		nominal	0,25 mm <sup>2</sup>
		Abisolierlänge	nominal 8 mm
		Empfohlene Aderendhülse	<a href="#">H0,25/10 HBL</a>
Leiteranschlussquerschnitt	Aderendhülse	Abisolierlänge	nominal 5 mm
		Empfohlene Aderendhülse	<a href="#">H0,25/5</a>
		Typ	feindrätig
		nominal	0,34 mm <sup>2</sup>
Leiteranschlussquerschnitt	Aderendhülse	Abisolierlänge	nominal 8 mm
		Empfohlene Aderendhülse	<a href="#">H0,34/10 TK</a>

**Hinweistext** Der Außendurchmesser des Kunststoffkragens sollte nicht größer als das Raster (P) sein., Die Länge der Aderendhülse ist in Abhängigkeit vom Produkt und von der jeweiligen Bemessungsspannung auszuwählen.

## BL 3.50/02/180 SN OR BX

**Weidmüller Interface GmbH & Co. KG**  
 Klingenbergstraße 26  
 D-32758 Detmold  
 Germany


www.weidmueller.com

## Technische Daten


### Bemessungsdaten nach IEC

geprüft nach Norm	IEC 60664-1, IEC 61984	Bemessungsstrom, min. Polzahl (Tu=20°C)	17 A
Bemessungsstrom, max. Polzahl (Tu=20°C)	12 A	Bemessungsstrom, min. Polzahl (Tu=40°C)	14,5 A
Bemessungsstrom, max. Polzahl (Tu=40°C)	10 A	Bemessungsspannung bei Überspannungsk./Verschmutzungsgrad II/2	320 V
Bemessungsspannung bei Überspannungsk./Verschmutzungsgrad III/2	160 V	Bemessungsspannung bei Überspannungsk./Verschmutzungsgrad III/3	160 V
Bemessungsstoßspannung bei Überspannungsk./Verschmutzungsgrad II/2	2,5 kV	Bemessungsstoßspannung bei Überspannungsk./Verschmutzungsgrad III/2	2,5 kV
Bemessungsstoßspannung bei Überspannungsk./Verschmutzungsgrad III/3	2,5 kV	Kurzzeitstromfestigkeit	3 x 1s mit 100 A

### Nennenden nach CSA

Institut (CSA)		Zertifikat-Nr. (CSA)	154685-1318353
Nennspannung (Use group B / CSA)	300 V	Nennspannung (Use group D / CSA)	300 V
Nennstrom (Use group B / CSA)	10 A	Nennstrom (Use group D / CSA)	10 A
Leiteranschlussquerschnitt AWG, min.	AWG 28	Leiteranschlussquerschnitt AWG, max.	AWG 14
Hinweis zu den Zulassungswerten	Angaben sind Maximalwerte, Details siehe Zulassungszertifikat.		

### Nennenden nach UL 1059

Institut (UR)		Zertifikat-Nr. (UR)	E60693
Nennspannung (Use group B / UL 1059)	300 V	Nennspannung (Use group D / UL 1059)	300 V
Nennstrom (Use group B / UL 1059)	10 A	Nennstrom (Use group D / UL 1059)	10 A
Leiteranschlussquerschnitt AWG, min.	AWG 28	Leiteranschlussquerschnitt AWG, max.	AWG 14
Hinweis zu den Zulassungswerten	Angaben sind Maximalwerte, Details siehe Zulassungszertifikat.		

### Verpackungen

Verpackung	Box	VPE Länge	35 mm
VPE Breite	135 mm	VPE Höhe	355 mm

## Technische Daten

### Typprüfungen

Prüfung: Haltbarkeit der Markierungen	Norm	DIN EN 61984 Abschnitt 7.3.2 / 09.02 Verwendung des Musters von DIN EN 60068-2-70 / 07.96		
	Prüfung	Ursprungskennzeichnung, Typkennzeichnung, Zulassungskennzeichnung SEV, Zulassungskennzeichnung CSA		
	Bewertung	vorhanden		
	Prüfung	Lebensdauer		
	Bewertung	bestanden		
Prüfung: Fehlerhafte Kupplung (Nichtaustauschbarkeit)	Norm	DIN EN 61984 Abschnitt 6.3 und 6.9.1 / 09.02, DIN IEC 60512 Teil 7 Abschnitt 5 / 05.94		
	Prüfung	180° gedreht mit Kodierelementen		
	Bewertung	bestanden		
Prüfung: Klemmbarer Querschnitt	Norm	DIN EN 60999-1 Abschnitt 7 und 9.1 / 12.00, DIN EN 60947-1 Abschnitt 8.2.4.5.1 / 12.99		
	Leitertyp	Leitertyp und Leiterquerschnitt	eindrätig	0,2 mm <sup>2</sup>
		Leitertyp und Leiterquerschnitt	mehrdrätig	0,2 mm <sup>2</sup>
		Leitertyp und Leiterquerschnitt	eindrätig	1,5 mm <sup>2</sup>
		Leitertyp und Leiterquerschnitt	mehrdrätig	1,5 mm <sup>2</sup>
		Leitertyp und Leiterquerschnitt	AWG 28/1	
		Leitertyp und Leiterquerschnitt	AWG 28/19	
		Leitertyp und Leiterquerschnitt	AWG 16/1	
		Leitertyp und Leiterquerschnitt	AWG 16/19	
	Bewertung	bestanden		
	Prüfung auf Beschädigung und unbeabsichtigtes Lösen von Leitern	Norm	DIN EN 60999-1 Abschnitt 9.4 / 12.00	
Anforderung		0,2 kg		
Leitertyp		Leitertyp und Leiterquerschnitt	AWG 28/1	
		Leitertyp und Leiterquerschnitt	AWG 28/19	
Bewertung		bestanden		
Anforderung		0,3 kg		
Leitertyp		Leitertyp und Leiterquerschnitt	2 × AWG 24/1	
		Leitertyp und Leiterquerschnitt	2 × AWG 24/19 mit Aderendhülse	
Bewertung		bestanden		
Anforderung		0,4 kg		
Leitertyp		Leitertyp und Leiterquerschnitt	eindrätig 1,5 mm <sup>2</sup>	
	Leitertyp und Leiterquerschnitt	mehrdrätig 1,5 mm <sup>2</sup>		
	Leitertyp und Leiterquerschnitt	AWG 16/7		
Bewertung	bestanden			

### Technische Daten

Pull-Out Test	Norm	DIN EN 60999-1 Abschnitt 9.5 / 12.00		
	Anforderung	≥5 N		
	Leitertyp	Leitertyp und Leiterquerschnitt	AWG 28/1	
		Leitertyp und Leiterquerschnitt	AWG 28/19	
	Bewertung	bestanden		
	Anforderung	≥10 N		
	Leitertyp	Leitertyp und Leiterquerschnitt	2 × AWG 24/1	
		Leitertyp und Leiterquerschnitt	2 × AWG 24/19 mit Aderendhülse	
	Bewertung	bestanden		
	Anforderung	≥40 N		
	Leitertyp	Leitertyp und Leiterquerschnitt	H05V-U1.5	
		Leitertyp und Leiterquerschnitt	H05V-K1.5	
		Leitertyp und Leiterquerschnitt	AWG 16/7	
	Bewertung	bestanden		

### Klassifikationen

ETIM 6.0	EC002638	ETIM 7.0	EC002638
ECLASS 9.0	27-44-03-09	ECLASS 9.1	27-44-03-09
ECLASS 10.0	27-44-03-09	ECLASS 11.0	27-46-02-02

### Wichtiger Hinweis

IPC-Konformität	Konformität: Die Produkte werden nach international anerkannten Standards und Normen entwickelt, gefertigt und ausgeliefert und entsprechen den zugesicherten Eigenschaften im Datenblatt bzw. erfüllen dekorative Eigenschaften in Anlehnung der IPC-A-610 „Class2“. Darüber hinaus gehende Ansprüche an die Produkte können auf Anfrage bewertet werden.
Hinweise	<ul style="list-style-type: none"> <li>• Weitere Farben auf Anfrage</li> <li>• Vergoldete Kontaktflächen auf Anfrage</li> <li>• Bemessungsstrom bezogen auf Bemessungsquerschnitt und min. Polzahl</li> <li>• Max. Außendurchmesser des Leiters: 2,9 mm</li> <li>• AEH ohne Kunststoffkragen nach DIN 46228/1</li> <li>• AEH mit Kunststoffkragen nach DIN 46228/4</li> <li>• Zeichnungsangabe P = Raster</li> <li>• Bemessungsdaten sind bezogen auf das jeweilige Bauteil. Luft- und Kriechstrecken zu anderen Bauteilen sind entsprechend der jeweils relevanten Anwendungsnormen zu gestalten.</li> <li>• Langzeitlagerung des Produkts mit einer durchschnittlichen Temperatur von 50 °C und einer durchschnittlichen Luftfeuchtigkeit von 70%, 36 Monate</li> </ul>

**BL 3.50/02/180 SN OR BX**

**Weidmüller Interface GmbH & Co. KG**  
Klingenbergstraße 26  
D-32758 Detmold  
Germany

[www.weidmueller.com](http://www.weidmueller.com)

## Technische Daten

### Zulassungen

Zulassungen



ROHS	Konform
UL File Number Search	E60693

### Downloads

Zulassung / Zertifikat / Konformitätsdokument	<a href="#">Declaration of the Manufacturer</a>
Engineering-Daten	<a href="#">STEP</a>
Engineering-Daten	<a href="#">EPLAN, WSCAD, Zuken E3.S</a>

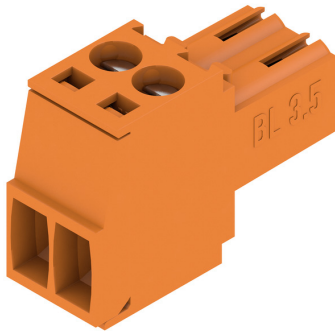
## BL 3.50/02/180 SN OR BX

**Weidmüller Interface GmbH & Co. KG**  
 Klingenbergstraße 26  
 D-32758 Detmold  
 Germany

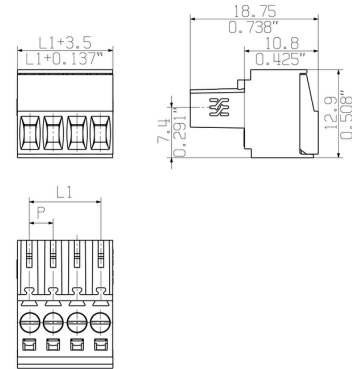
www.weidmueller.com

## Zeichnungen

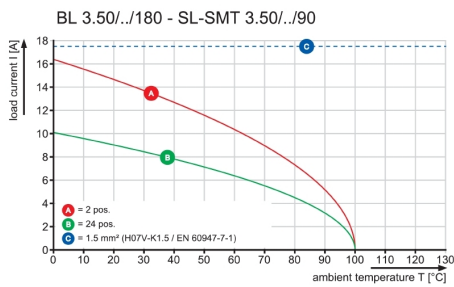
### Produktbild



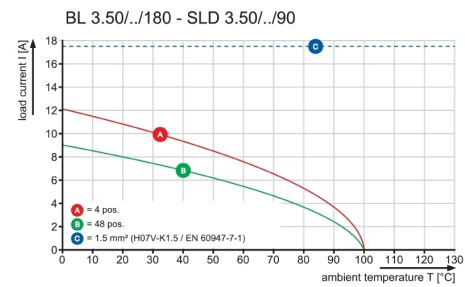
### Maßbild



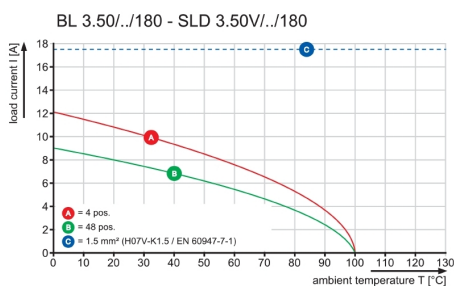
### Diagramm



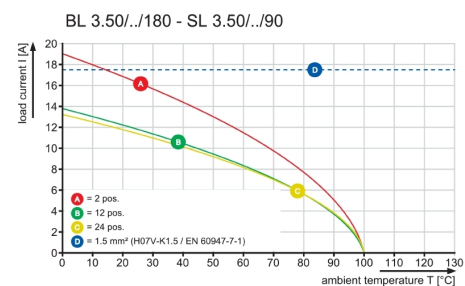
### Diagramm



### Diagramm



### Diagramm



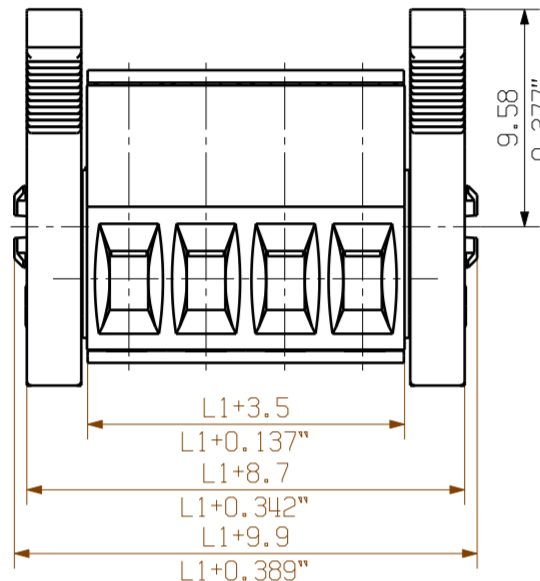
BL 3.50/04/180F



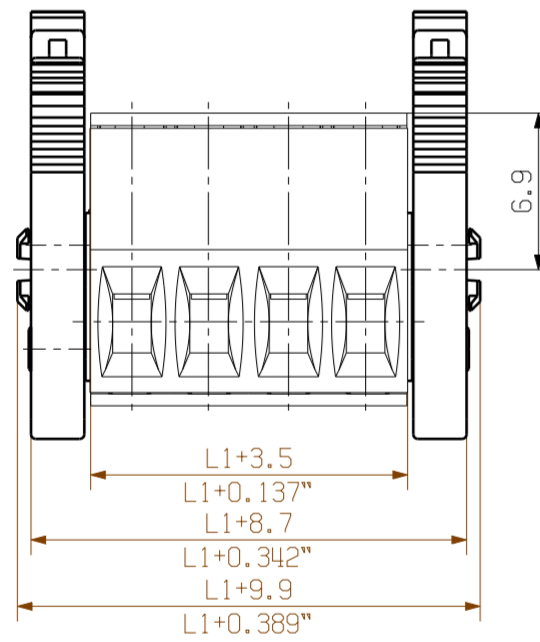
BL 3.50/04/180



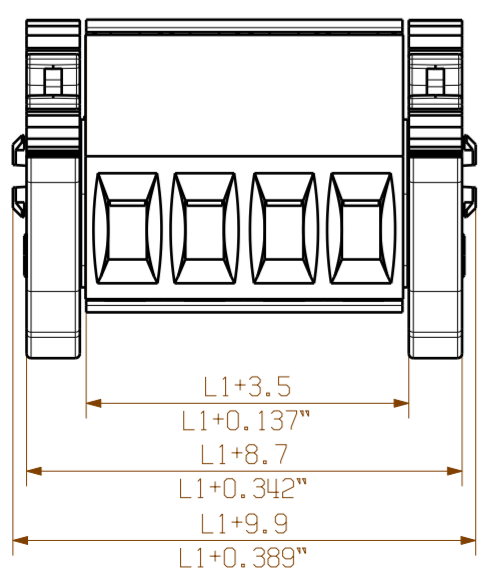
BL 3.50/04/180LH



BL 3.50/04/180LR



BL 3.50/04/180LR REDESIGN



P = 3.50 RASTER PITCH

For the mounting of PCBs, it should be noted that the rated data given in the catalogue relates only to the connection elements. The necessary creepage and clearance paths must be observed in connection with the respective applicant in accordance to VDE 0110. The current-carrying capacity and pitch tolerance is to be determined according to DIN IEC 326 part 3 very fine.

Weidmüller connectors are tested to the DIN VDE 0627 standard, and are valid for its field of application. Provided that the connectors are used to the intended purpose, all requirements with respect to the occurring of electrical, mechanical, thermal and corrosive stress will be satisfied.

24	80.5	3.169
23	77.0	3.032
22	73.5	2.894
21	70.0	2.756
20	66.5	2.618
19	63.0	2.480
18	59.5	2.343
17	56.0	2.205
16	52.5	2.067
15	49.0	1.929
14	45.5	1.791
13	42.0	1.654
12	38.5	1.516
11	35.0	1.378
10	31.5	1.240
9	28.0	1.102
8	24.5	0.965
7	21.0	0.827
6	17.5	0.689
5	14.0	0.551
4	10.5	0.413
3	7.0	0.276
2	3.5	0.138
n	POLZAHL POLES	L1 [mm] L1 [inch]

ALLGEMEINGUELTIGE KUNDENZEICHNUNG, AKTUELLER STAND NUR AUF ANFRAGE  
GENERAL CUSTOMER DRAWING, TOPICAL VERSION ONLY IF REQUIRED

<b>GENERAL TOLERANCE:</b> DIN ISO 2768-m 	103300/5			Cat.no.:
	17.05.18 HELIS_MA	01		<b>3 19675</b> (36)
	Modification			Sheet 00 of 00 sheets
	Date	Name		
	Drawn	02.09.2008	HELIS_MA	
	Responsible		AMANN_A	
	Checked			
	Approved		LANG_T	
Scale: 5/1				
Supersedes: .				
			Product file: BL 3.50	7382

BL 3.50/././180  
BUCHSENSTECKER  
FEMALE PLUG

Prüfung /  
Verification

