

SAID-M12SL-5-SMT

Weidmüller Interface GmbH & Co. KG

Klingenbergstraße 26

D-32758 Detmold

Germany

www.weidmueller.com



Ogólne dane zamówieniowe

| | |
|------------|---|
| Wykonanie | Wtyk montażowy, M12, M 16, Liczba biegunów: 5 |
| Nr zam. | 2530810000 |
| Typ | SAID-M12SL-5-SMT |
| GTIN (EAN) | 4050118540932 |
| Ilość | 60 Szt. |

SAID-M12SL-5-SMT**Weidmüller Interface GmbH & Co. KG**

Klingenbergstraße 26

D-32758 Detmold

Germany

www.weidmueller.com

Dane techniczne**Wymiary i ciężary**

Masa netto 1,733 g

Zgodność produktu z wymogami środowiska naturalnego

REACH SVHC Lead 7439-92-1

Dane techniczne złącza wtykowego do płytek drukowanych

| | | | |
|---------------------|----------------|-----------------------------|---------------------------------|
| Liczba biegunów | 5 | kodowanie | L |
| napięcie znamionowe | 63 V | Prąd znamionowy | 16 A |
| Prąd znamionowy | 16 A | Stopień ochrony | IP67, po całkowitym zmontowaniu |
| Powierzchnia styku | Złoto na niklu | Podstawowy materiał obudowy | PA |
| Ścieżka połączenia | M12 | Moment dokręcający | M12: 0,8 - 1,2 Nm |
| Gwint montażowy | M 16 | montaż na płycie drukowanej | Przyłącze lutowane SMD |
| Cykle wpinania | 500 | Materiał styków | Cu |

Dane ogólne

| | | | |
|-----------------------------|---------------------------------|--------------------|----------------|
| Podstawowy materiał obudowy | PA | Ścieżka połączenia | M12 |
| Materiał styków | Cu | Powierzchnia styku | Złoto na niklu |
| Stopień ochrony | IP67, po całkowitym zmontowaniu | Cykle wpinania | 500 |

Klasyfikacje

| | | | |
|-------------|-------------|-------------|-------------|
| ETIM 6.0 | EC000438 | ETIM 7.0 | EC003557 |
| ECLASS 9.1 | 27-44-02-05 | ECLASS 10.0 | 27-44-02-23 |
| ECLASS 11.0 | 27-44-02-23 | | |

Dopuszczenia

ROHS Zgodny

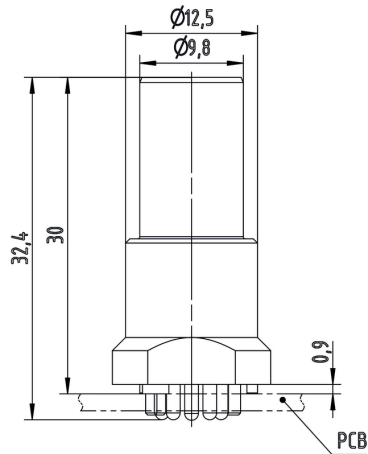
SAID-M12SL-5-SMT

Weidmüller Interface GmbH & Co. KG
Klingenbergstraße 26
D-32758 Detmold
Germany

www.weidmueller.com

Rysunki

Rysunek wymiarowy



Układ płytek obwodu drukowanego

